

# ポケットドア

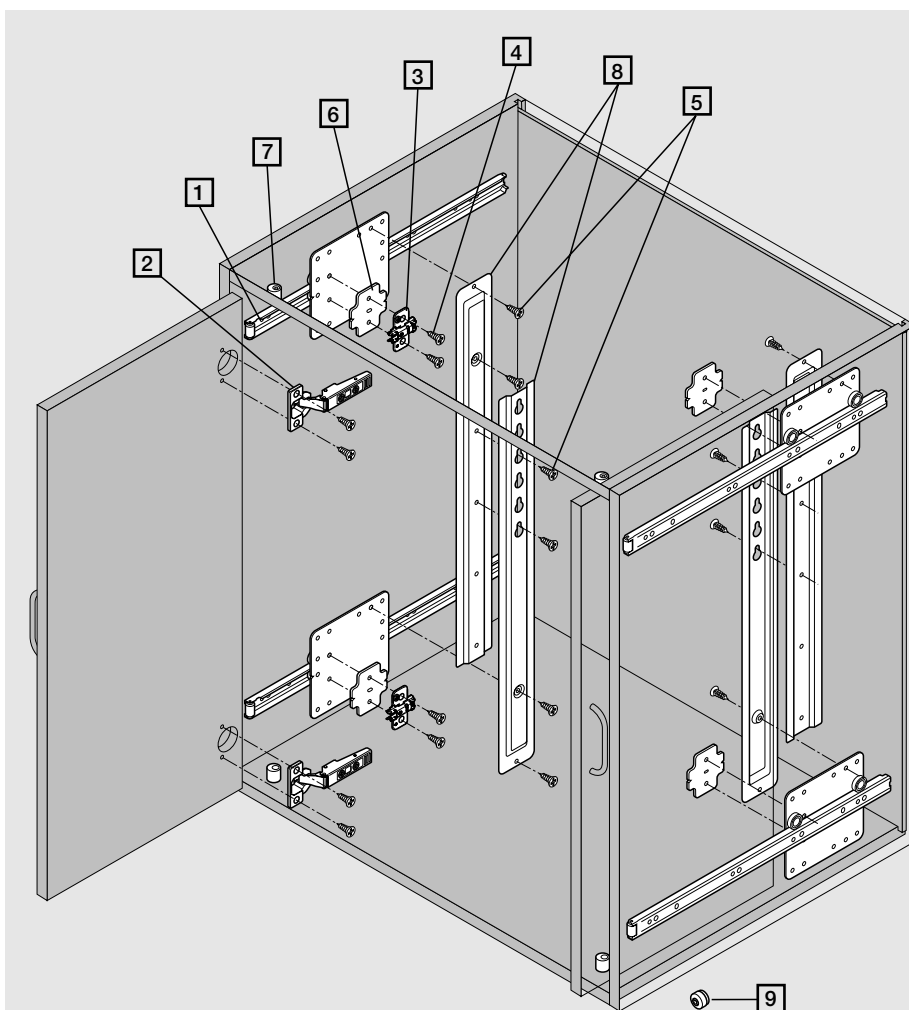
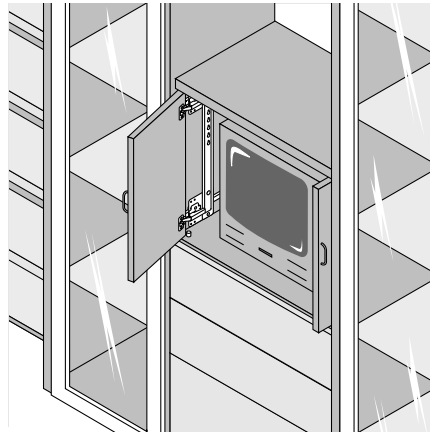
## 製品



## 特長

- ・扉を開いてスライドして奥に納められます
- ・エポキシ塗装ローラー式レール
- ・ヒンジは厚扉用でカム式上下調整十字座が付いています
- ・レールは側板に取り付けます
- ・インセットにも半カブセにもできます
- ・左右がブレ止めになっています

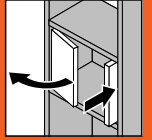
## 利用例



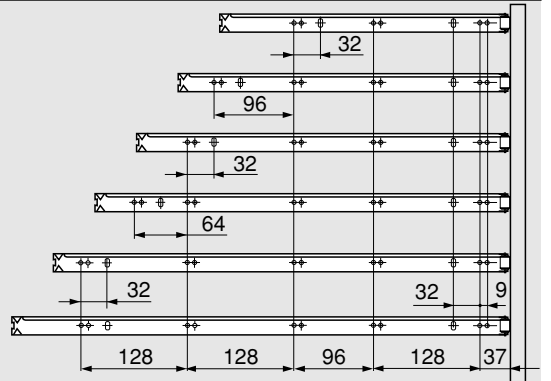
ポケットドア1組（右または左）  
**1**から**9**までが入っています

- 1** ポケットドア用スライドレール2本（上下用）ドアストッパーとローラーキャリア付、茶色、左右あり
  - 2** 71T9550 2ヶ（ドアヒンジ）
  - 3** 173H9130 2ヶ（座金）
  - 4** 642.1150 Ni M5x11.5 4ヶ（座金用皿ネジ）
  - 5** 647.0700 Ni M5x7 6ヶ 上下結合板をローラーキャリアに固定するナベ頭ネジ
  - 6** 181.6130 2ヶ（スペーサー 茶）
  - 7** 270E0009 2ヶ（ドアガイド 茶）
  - 8** 上下結合板270E5050=2枚の板で構成
  - 9** 270E0005 2ヶ フリップードア用ローラー
- ※観音開きの場合は左右各1組が必要です

レールの長さ	品番 右使い	品番 左使い
350 mm	270E3500.02	270E3500.03
400 mm	270E4000.02	270E4000.03
450 mm	270E4500.02	270E4500.03
500 mm	270E5000.02	270E5000.03
550 mm	270E5500.02	270E5500.03
600 mm	270E6000.02	270E6000.03

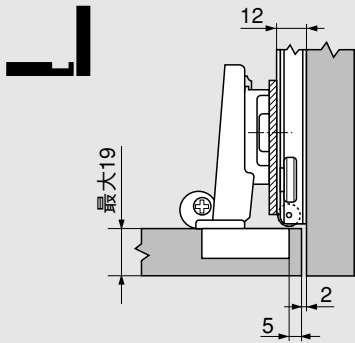


レールの長さ	キャビネットの必要内寸 (奥行)		
	インセットの場合		半カブリの場合
	扉厚16mm	扉厚19mm	
350 mm	369 mm	372 mm	353 mm
400 mm	419 mm	422 mm	403 mm
450 mm	469 mm	472 mm	453 mm
500 mm	519 mm	522 mm	503 mm
550 mm	569 mm	572 mm	553 mm
600 mm	619 mm	622 mm	603 mm

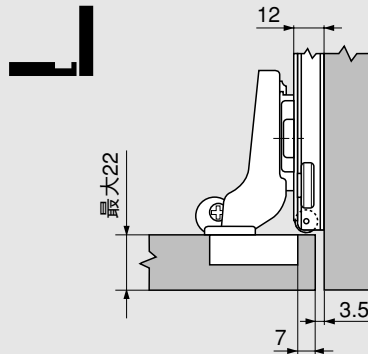


インセットの場合：キャビネットの奥行最小内寸=レールの長さ+3mm+扉の厚み

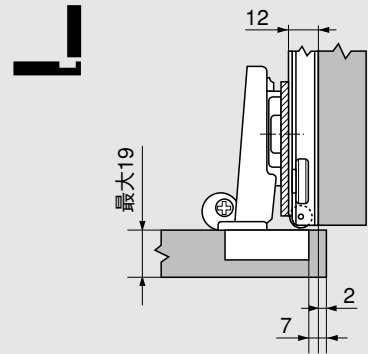
扉の重さはインセット、半カブリ共6kgまで



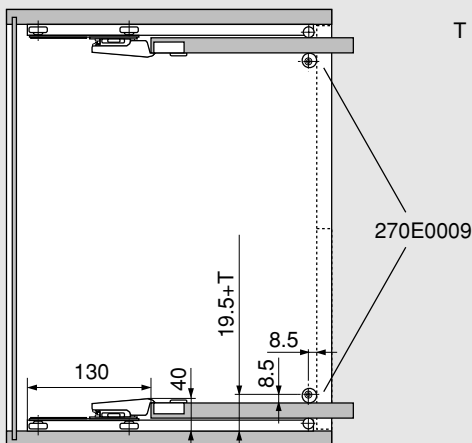
インセット  
最大扉厚19mm  
セットの中に入っている座金と  
スペーサを使用します



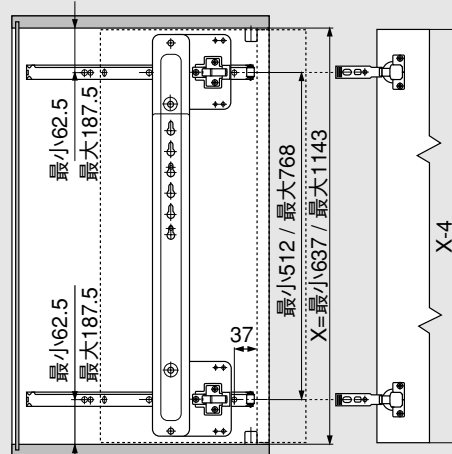
インセット  
ヒンジ71T965と座金173H910を使い、  
カット代7mmとすれば扉厚は22mmまで  
可能です。(その場合目地代は3.5mm)  
スペーサーは使用しません。71T965と  
173H910は別注になります。



半カブリ  
扉厚16mmの場合：カブセ調整ネジで2mm  
カブセを大きくすることによりカブセ量を  
5mmにできます。(スペーサーは使用しない)  
扉厚19mmの場合：カブセ調整ネジで2mm  
カブセを大きくすることによりカブセ量を  
2mmにできます。(スペーサーを使用します)



T = 扉の厚み



X=キャビネットの  
高さ内寸

# フリッパードア

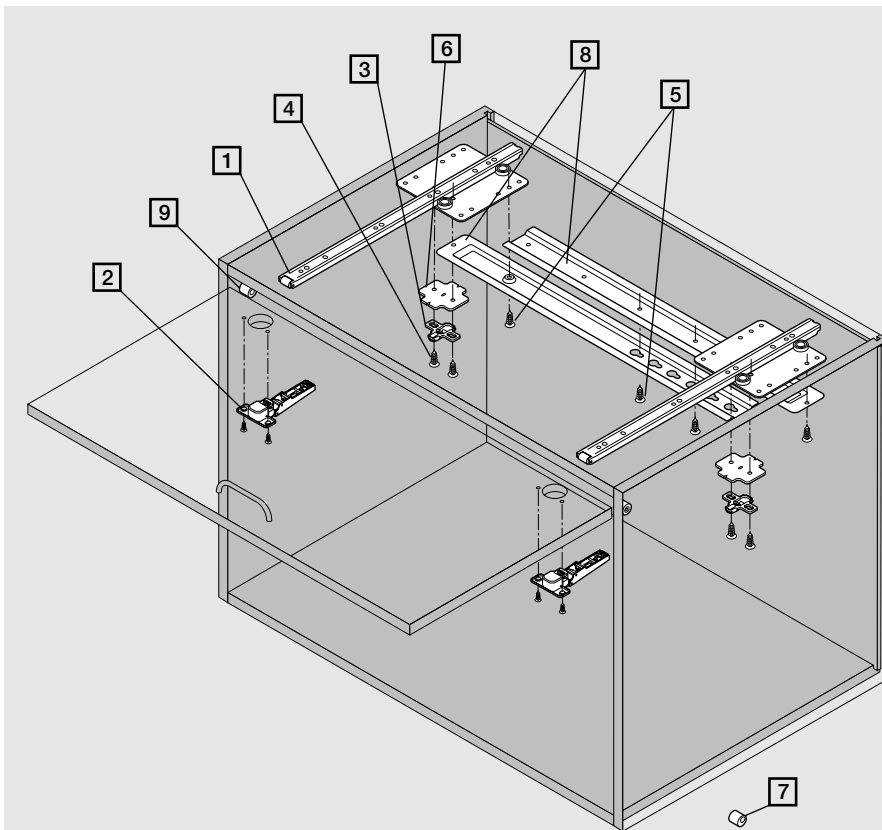
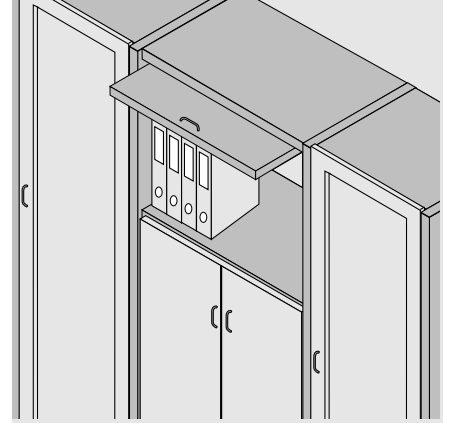
## 製品



## 特長

- ・扉を開いてスライドして奥に納められます
- ・エポキシ塗装ローラー式レール
- ・ヒンジは厚扉用でカム式上下調整十字座が付いています
- ・レールは天板に取り付けます
- ・インセットにも半カブセにもできます
- ・左右がブレ止めになっています

## 利用例



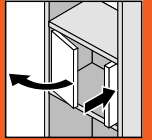
### フリッパードア1組

1から9までが入っています

- 1 ポケットドア用スライドレール2本（上下用）ドアストッパーとローラーキャリア付、茶色、左右あり
- 2 71T9550 2ヶ（ドアヒンジ）
- 3 173H9130 2ヶ（座金）
- 4 642.1150 Ni M5x11.5 4ヶ（座金用皿ネジ）
- 5 647.0700 Ni M5x7 6ヶ 上下結合板をローラーキャリアに固定するナベ頭ネジ
- 6 181.6130 2ヶ（スペーサー 茶）
- 7 270E0009 2ヶ（ドアガイド 茶）
- 8 上下結合板270E5050=2枚の板で構成
- 9 270E0005 2ヶ フリッパードア用ローラー

### レールの長さ

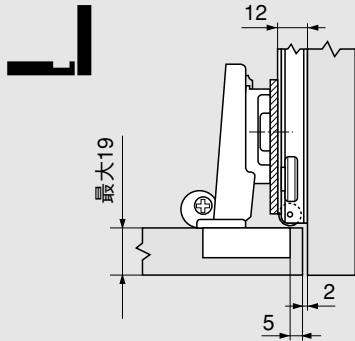
レールの長さ	品番
350 mm	270E3500.03
400 mm	270E4000.03
450 mm	270E4500.03
500 mm	270E5000.03
550 mm	270E5500.03
600 mm	270E6000.03



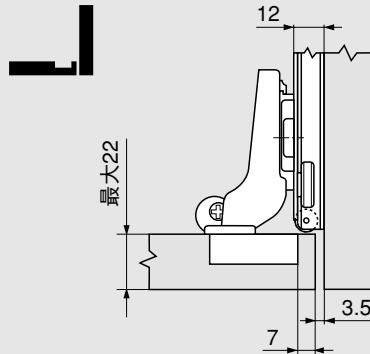
レールの長さ	キャビネットの必要内寸 (奥行)		
	インセットの場合		
	扉厚16mm	扉厚19mm	半カブリの場合
350 mm	369 mm	372 mm	353 mm
400 mm	419 mm	422 mm	403 mm
450 mm	469 mm	472 mm	453 mm
500 mm	519 mm	522 mm	503 mm
550 mm	569 mm	572 mm	553 mm
600 mm	619 mm <td 622 mm	603 mm	

インセットの場合：キャビネットの奥行最小内寸=レールの長さ+3mm+扉の厚み

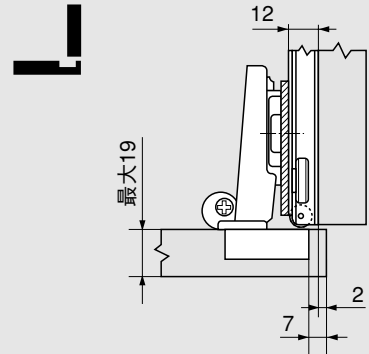
扉の重さはインセット、半カブリ共6kgまで



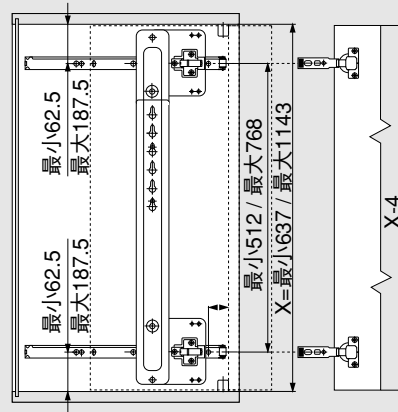
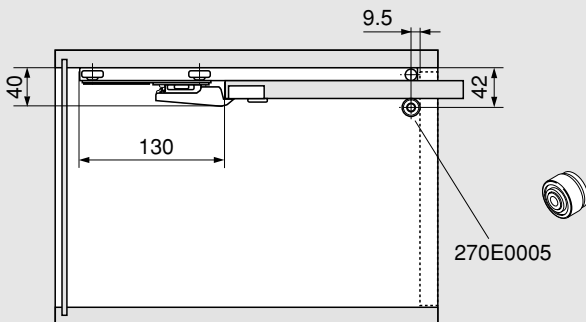
インセット  
最大扉厚19mm  
セットの中に入っている座金と  
スペーサを使用します



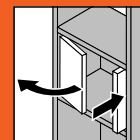
インセット  
ヒンジ71T965と座金173H910を使い、  
カット代7mmとすれば扉厚は22mmまで  
可能です。(その場合目地代は3.5mm)  
スペーサーは使用しません。71T965と  
173H910は別注になります。



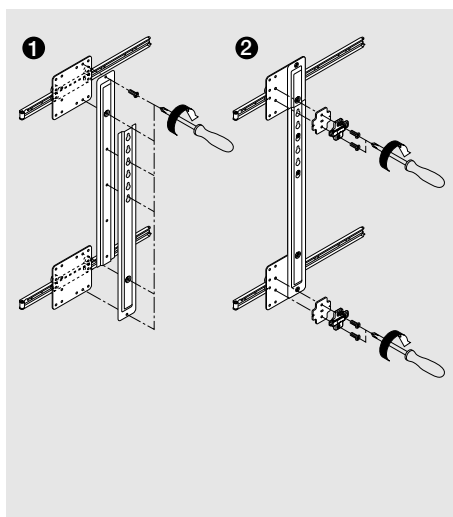
半カブリ  
扉厚16mmの場合：カブセ調整ネジで2mm  
カブセを大きくすることによりカブセ量を  
5mmにできます。(スペーサーは使用しない)  
扉厚19mmの場合：カブセ調整ネジで2mm  
カブセを大きくすることによりカブセ量を  
2mmにできます。(スペーサーを使用します)



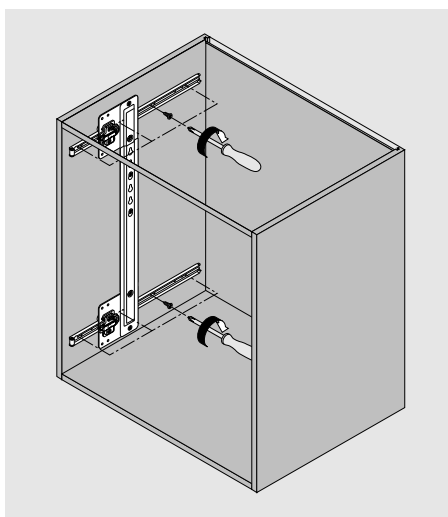
注意！  
ドアガイド270E0009の代  
わりにフリップードア用  
ローラー270E0005を使用  
してください。  
扉の重さは6kgまでにして  
ください。



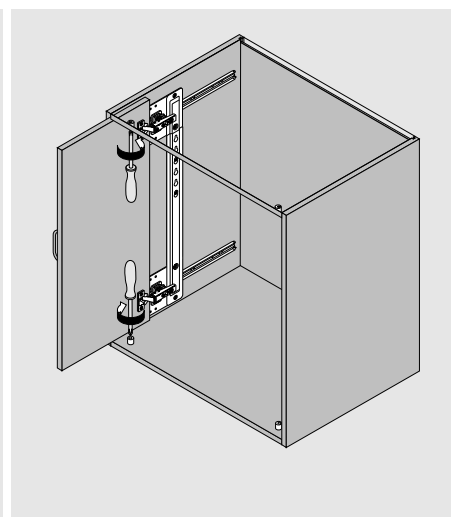
## ドアの取付



- [1] 鍋頭ネジ647.0700で上下結合板をローラーキャリアに固定する
- [2] スペーサーと座金を止めるには皿ネジ642.1150を使う

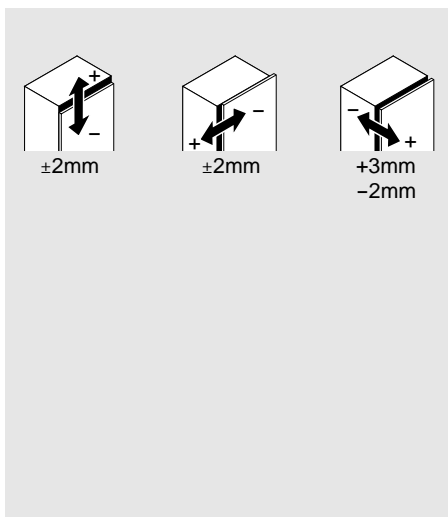
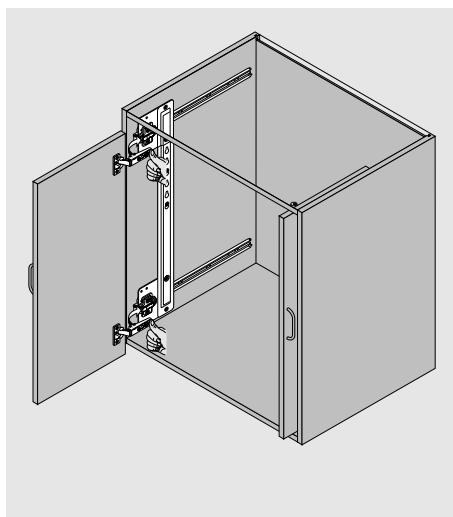


レールを側板に $\varnothing 3.5$ 長さ15mm以上の木ネジで止める

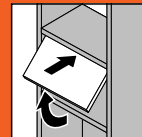


ドアガイドを $\varnothing 3.5$ 長さ15mm以上の木ネジで止める

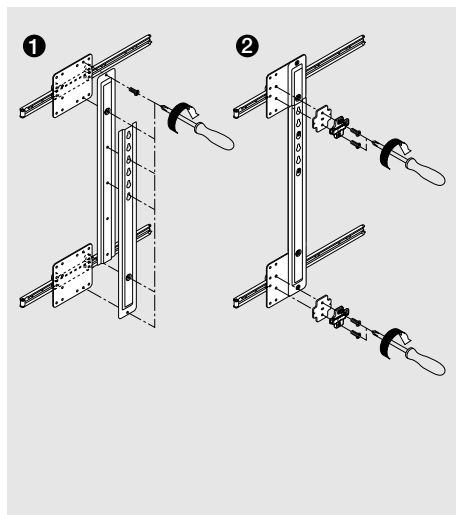
## 扉の調整



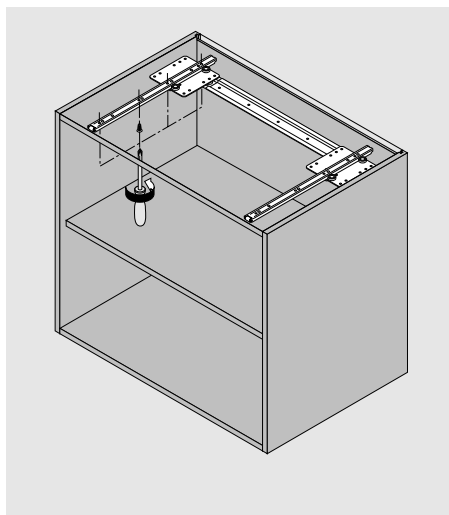
扉にヒンジを付け、ヒンジを座金に取り付ける



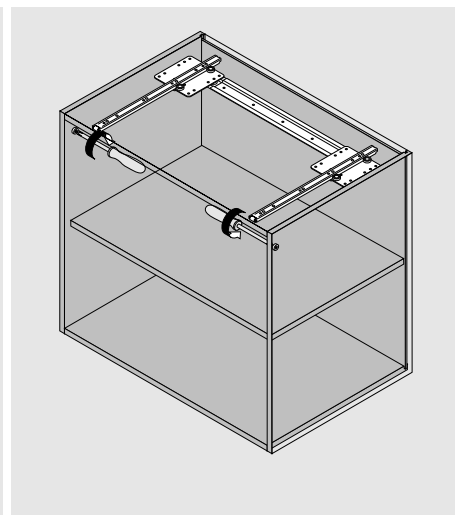
## フリッパードアの取付



- [1] 鍋頭ネジ647.0700で上下結合板をローラーキャリアに固定する
- [2] スペーサーと座金を止めるには皿ネジ642.1150を使う

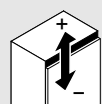
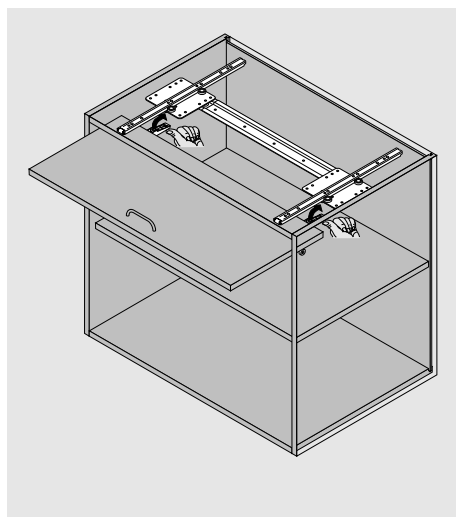


レールを天板に $\phi 3.5$ 長さ15mm以上の木ネジで止める

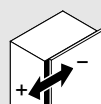


フリッパー用ローラーを木ネジで止める

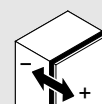
## 扉の調整



$\pm 2\text{mm}$



$\pm 2\text{mm}$



+3mm  
-2mm

扉にヒンジを付け、ヒンジを座金に取り付ける