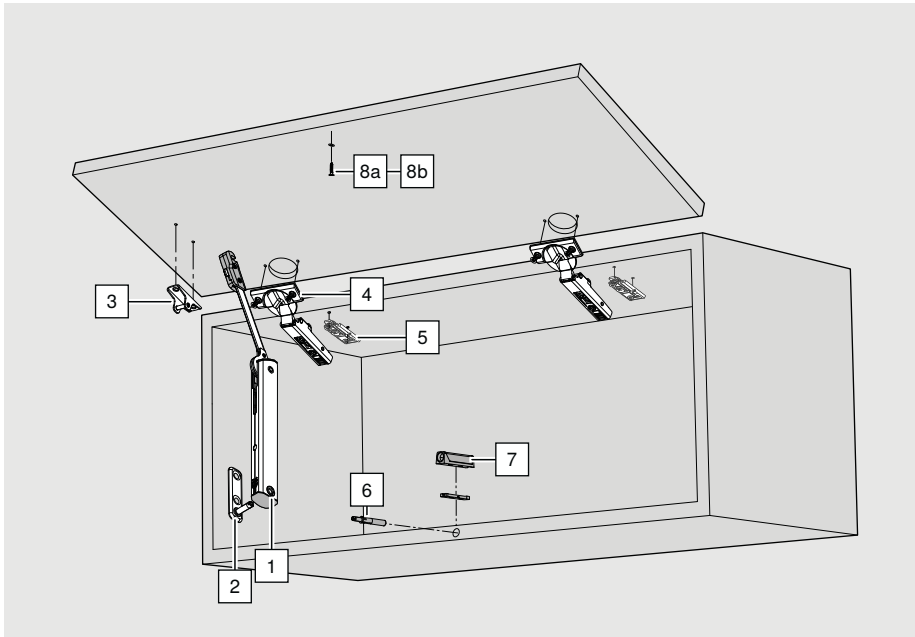




# アベントスHK-XS

デニカ株式会社  
[www.denica.co.jp](http://www.denica.co.jp)

 **blum**<sup>®</sup>



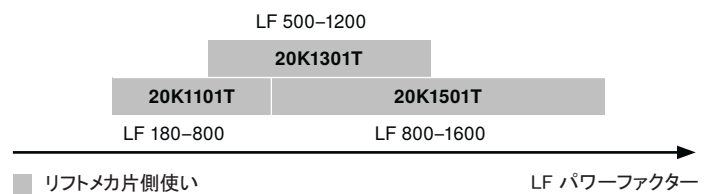
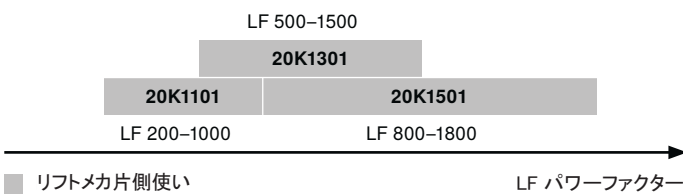
- ウォールキャビネットやツールユニットに最適です。
- キャビネット高さは 240-600mm。
- キャビネット内寸奥行 125mmから取付可能。
- クリプトップブルモーションヒンジと一緒に使うので、静かに快適に閉まります。
- ハンドルレス扉には、扉用チップオンを使用し設定できます。
- 軽い操作でブルモーションが効き、またバランスがよく好きな位置で止められ、ハイクオリティな動きをします。
- シンプル、しかもツールフリーで取り付けられ、調整が簡単にできます。
- リフトメカは左右共通で、片側か両側に取付けます。
- 高品質なデザインにも注力しました。

i

パワーファクター LF = キャビネット高さ KH (mm) × ハンドルを含めた扉重量 (kg)

□ スタンダード

■ チップオン



注記: 両側に取り付けるとパワーファクター値は2倍になります。  
それぞれのリフトメカの境界線上では、試作して選定することをお勧めします。

1	リフトメカ左右共通		
	パワーファクター		
	200-1000		20K1101
	500-1500		20K1301
	800-1800		20K1501
	開き角度	105°	

1	リフトメカ左右共通		
	パワーファクター		
	180-800		20K1101T
	500-1200		20K1301T
	800-1600		20K1501T
	開き角度	105°	

	<b>2</b> キャビネット取付具	
	スチール製ニッケルメッキ	
	木ネジ止め	20K5101
	打込式	20K5131
	エキスパンド	20K51E1

	<b>3</b> 前板取付具	
	スチール製ニッケルメッキ	
	木ネジ止め <sup>1)</sup>	20K4101
	打込式	20K4131
	エキスパンド	20K41E1
	細いアルミフレーム雇用	20K4101A

	<b>4</b> 推奨するヒンジ <sup>2)</sup>			
	クリップトップブルモーション110°			
	ネジ止め式	キャッチ付	2x*	71B3550
	打込式	キャッチ付	2x*	71B3580
	インサータ式	キャッチ付	2x*	71B3590
	チップオン用クリップトップ110°			
	ネジ止め式	キャッチなし	2x*	70T3550.TL
	打込式	キャッチなし	2x*	70T3580.TL
	インサータ式	キャッチなし	2x*	70T3590.TL

	<b>5</b> 推奨する座金			
	クリップ座金が各種使えます(天板厚みと目地の設定により、高さを選定)			
	固定方法	高さ		
	木ネジ止め	0 mm	2x*	175H3100
	打込式	0 mm	2x*	177H3100
	エキスパンド	0 mm	2x*	177H3100E

	<b>6</b> チップオン		
	ナイロン		
	SEIW, PLGR, TERS <sup>3)</sup>		
	埋込式本体		
	標準タイプ:	長さ : 50 mm	956.1002

	<b>7</b> ストレート型アダプタープレート	
	ナイロン、ネジ止め	
	SEIW, PLGR, TERS	
	標準タイプ用	956.1201

	<b>8a</b> ネジ止め式扉側プレート	
	スチール、ニッケルメッキ	
	Ø 15 mm	955.1008S
	MDFのような表面が硬い場合、必要に応じて下穴φ2.5mmのサラ加工をして取り付けてください。	

	<b>8b</b> 埋込式扉側プレート**	
	スチール、ニッケルメッキ	
	Ø 11.5 mm	
	下穴φ5mm	955.1008D

\*\*粘着式プレートは使用できません

	<b>電動ドライバー用ビット</b>	
	ポジ2番ビット、長さ39mm	BIT-PZ KS2

<sup>1)</sup>ヒンジの数量は、扉の取付寸法の項目に従ってください

クリップトップブルモーション110° / クリップトップ110° アクセサリー

	アームカバー			ヒンジカップカバー			ヒンジカップスペーサー	
	無地/刻印付	品番					1.5 mm	ネジ止め式
	プレーン	70.1503		クリップトップブルモーション	70T3504		クリップトップブルモーション	70T3507.21
	刻印付	Blum 70.1503.BP		クリップトップ	70T3504			

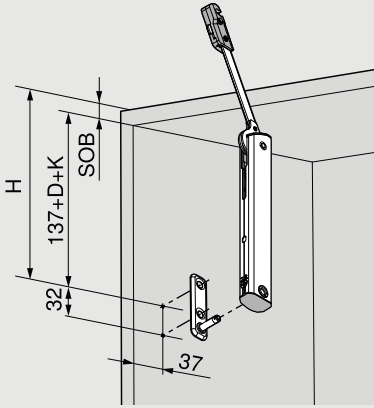
	86° 角度ストッパー			パーチ用木ネジ			打込用ラム	
	ナイロン	黒	70T3553	3.5 x 15 mm	609.1500		カップ	打込式
				3.5 x 17 mm	609.1700		ナイロン	MZM.0040

<sup>1)</sup>木製扉では、木ネジ(609.1×00)2本を使用してください。幅の広いアルミフレーム扉では、皿頭タッピングネジ(660.0950)を2本使用してください。

<sup>2)</sup>他に、CTB(クリップトップブルモーション)厚扉用95°、CTBアルミフレーム雇用95°、973Aクリップオンブルモーションとの併用で厚扉用95°アルミフレーム雇用95°CT(クリップトップ)107°CT110°厚扉用95°と一緒に使うこともできます。またチップオンでは、それらのヒンジのキャッチなしと組み合わせて使用します(詳しくはブルム総合カタログを参照願います)。

<sup>3)</sup>SEIW=シルクホワイ、PLGR=プラチナグレー、TERS=テラブラック k

リフトメカを取り付ける位置



$$H = 137 + D + K + SOB$$

D 座金の厚み

K ヒンジのアームクランク量

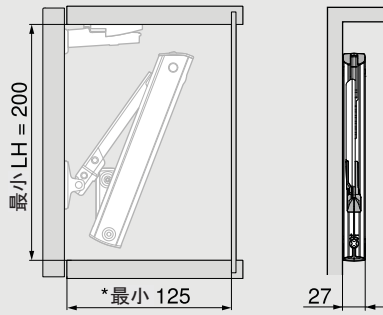
全カブリヒンジ = 0 mm

半カブリヒンジ = 9.5 mm

インセットヒンジ = 18 mm

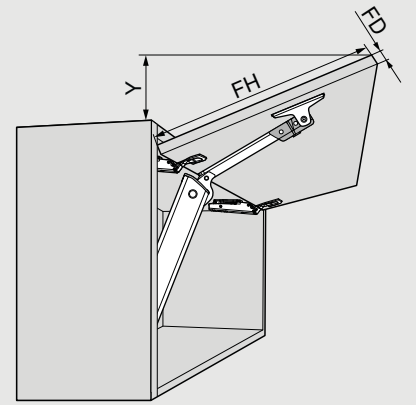
SOB 天板の厚み

必要最小寸法



\* 吊金具を使用する場合、最小200mm

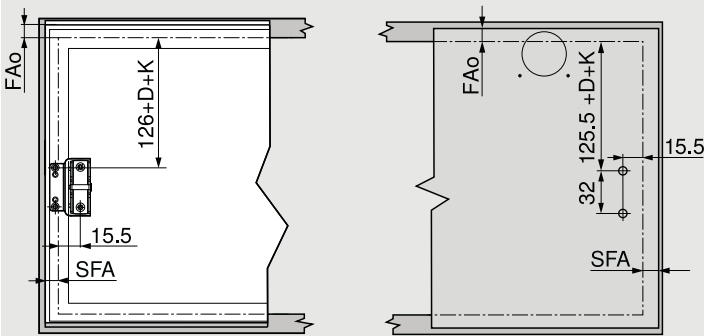
必要な寸法



$$Y = (FH - a) \times 0.3$$

FD (mm)	16	19	22	24
a (mm)	45	34	23	15

扉の取付寸法



細いアルミフレーム扉

木製扉と幅の広いアルミフレーム扉<sup>1)</sup>

壁と隣接する場合、扉横のすき間は5mm以上必要です

Ø 3.5 x 15 mm

FAo 扉と天板のカブリ

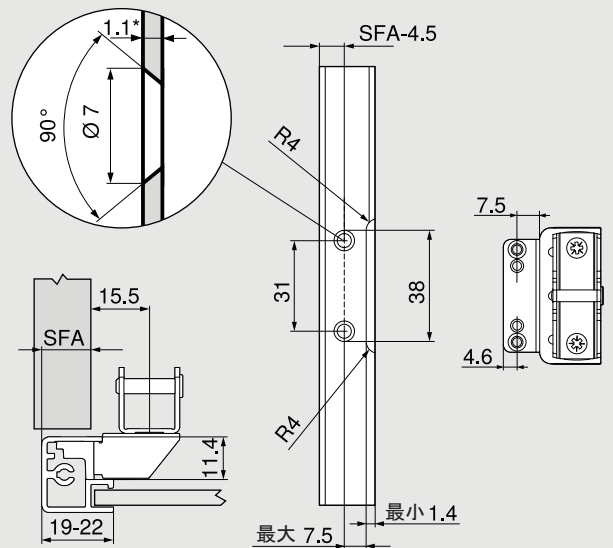
SFA 扉と側板のカブリ

SOB 天板の厚み

ヒンジの数量  
キャビネット幅900mmまたはパワーファクター1800以上はヒンジ3個、  
キャビネット幅1200mmまたはパワーファクター2700以上はヒンジ4個使用してください。

<sup>1)</sup> 木製扉では、木ネジ(609.1×00)2本を使用してください。幅の広いアルミフレーム扉では、皿頭タッピングネジ(660.0950)を2本使用してください。

細いアルミフレーム扉の取付寸法



フレーム厚み19mmの場合：  
SFA11~18mmが可能

SFA 扉と側板のカブリ

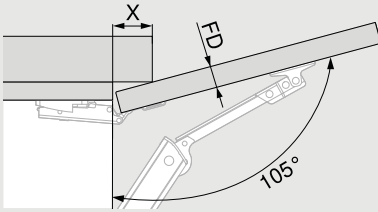
\* 素材の厚みを変更する時はそれに応じて取付寸法を変更してください。

# アベントス HK-XS



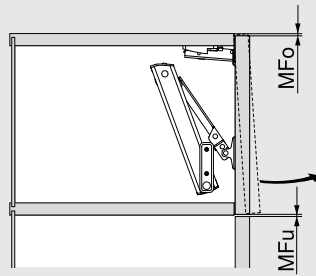
## 取付位置

### コーニスとクラウンモーディングのクリアランス



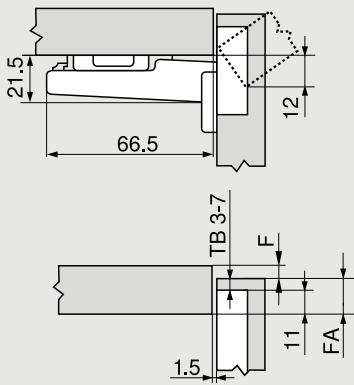
FD (mm)	16	19	22	24
X (mm)	45	34	23	15

### 最小すき間



MFu 扉下に必要なすき間(1.5mm)  
MFo 扉上部に必要なすき間は、ヒンジの必要目地代通り

### クリップトップブルモーション110° /クリップトップ110°



### クリップトップブルモーション110° /クリップトップ110° のカット量

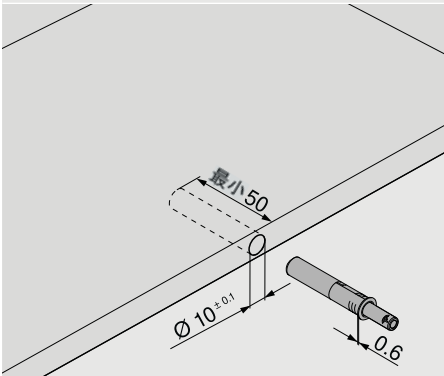
	カブセ量 (FA)																	
	-	5	6	7	8	9	10	11	12	13	14	15	16	17	18			
0												3	4	5	6	7		
3								3	4	5	6	7						
6					3	4	5	6	7									
9		3	4	5	6	7												
↑	座金の厚み																	

### 扉の最小目地代 (F)、コーナーR=1mm、工場出荷時

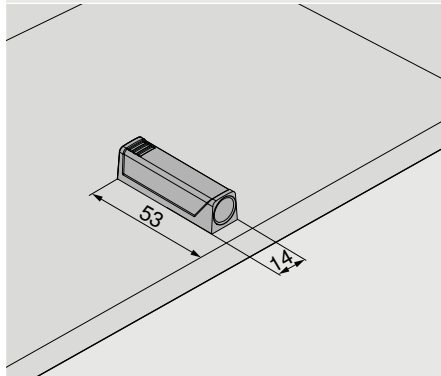
カット量 TB	TB	扉厚 FD												
		16	18	19	20	21	22	23	24	25	26	28	30	
3	3	0.5	0.8	1.0	1.2	1.5	1.8	2.2	2.7	3.5	4.3	このエリアでは、試作テストをお勧めします		
4	4	0.5	0.8	1.0	1.2	1.4	1.7	2.0	2.5	3.1	3.8			
5	5	0.5	0.8	0.9	1.2	1.4	1.7	2.0	2.4	2.9	3.4			
6	6	0.5	0.8	0.9	1.2	1.3	1.6	1.9	2.3	2.7	3.2			
7	7	0.5	0.8	0.9	1.1	1.3	1.6	1.9	2.2	2.6	3.0			
最大左右調整のためには次の数値を加算する														
		+0.2	+0.4	+0.4	+0.5	+0.5	+0.5	+0.5	+0.5	+0.5				

チップオンの取付位置

標準タイプ

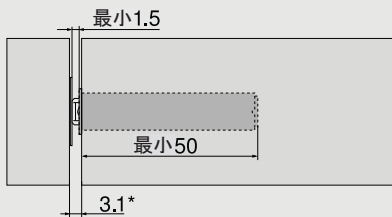


ストレート型アダプタープレート、標準



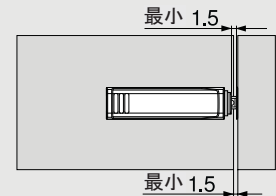
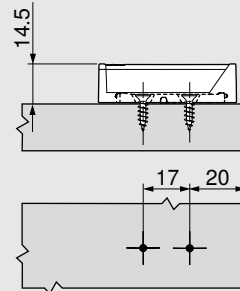
チップオンの取付寸法

標準タイプ



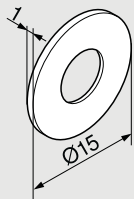
\*埋込式扉側プレートの場合、最小3.3mm

ストレート型アダプタープレート、標準

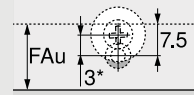


工場出荷時 = 2 mm

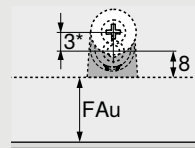
ネジ止め式扉側プレートの取付



取付位置



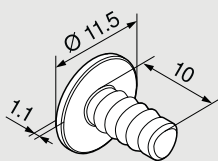
アダプタープレートで取り付ける場合



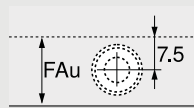
\*ネジ止め式プレートはチップオンの位置から3mmずらして取り付けることをお勧めします。

FAu = 扉下のカブリ

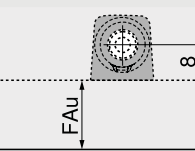
埋込式扉側プレートの取付



埋込位置

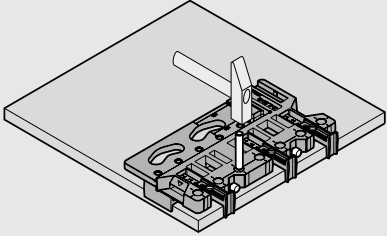
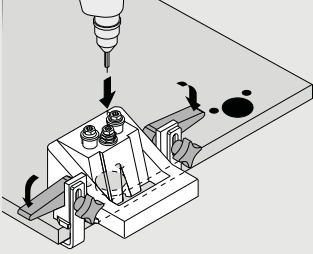
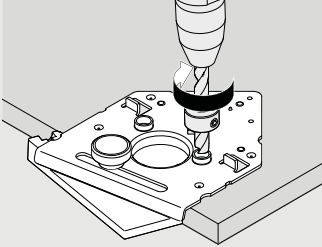


アダプタープレートで取り付ける場合



FAu = 扉下のカブリ

扉の取付位置

前板取付具	ヒンジ	ヒンジ
		
汎用ドリルジグ	エコドリル	ヒンジ用ドリルジグ (φ8mm、φ2.5mm)
ZML.0040	M31.1000	65.059A
		ヒンジ用ドリルジグ (φ2.5mm)
		65.055A

キャビネットの取付位置

キャビネット取付具	座金
	
汎用シングルジグ	テンプレート
65.1051.02	65.5300
	<sup>1)</sup> キャビネット取付具にも使えます