



クリップトップ 110°

クリップトップ

110° 開ヒンジ



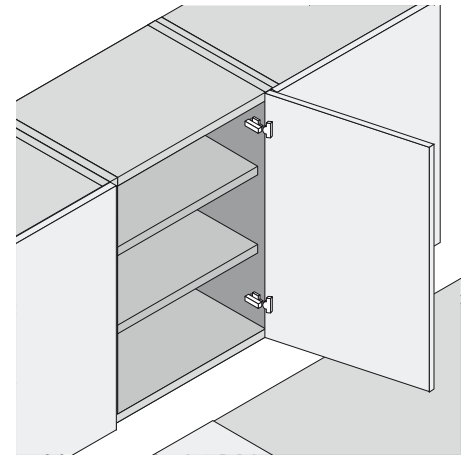
製品



特長

- メタルヒンジ、ニッケルメッキ。
- 110° 開ヒンジ。
- 扉の奥行調整はカム式で楽です。
- 既存の座金がそのまま使えます。
- キャッチ付とキャッチなしがあります。
- 扉とキャビネットの取り付け、取り外しに道具不要です。
- 3方向調整機能付（座金にもよる）。
- インサータ式はヒンジを扉に取り付ける時、道具不要です。

使用例



品番

全カブリ		半カブリ		インセット	
	インサータ カップ		インサータ カップ		インサータ カップ
品番		品番		品番	
スチールカップ キャッチ付	71T3590	スチールカップ キャッチ付	71T3690	スチールカップ キャッチ付	71T3790
スチールカップ キャッチなし	70T3590.TL	スチールカップ キャッチなし	70T3690.TL	スチールカップ キャッチなし	70T3790.TL
	ネジ止め式 カップ		ネジ止め式 カップ		ネジ止め式 カップ
品番		品番		品番	
スチールカップ キャッチ付	71T3550	スチールカップ キャッチ付	71T3650	スチールカップ キャッチ付	71T3750
スチールカップ キャッチなし	70T3550.TL	スチールカップ キャッチなし	70T3650.TL	スチールカップ キャッチなし	70T3750.TL
	打込式 カップ		打込式 カップ		打込式 カップ
品番		品番		品番	
40 MZM.0040		40 MZM.0040		40 MZM.0040	
スチールカップ キャッチ付	71T3580	スチールカップ キャッチ付	71T3680	スチールカップ キャッチ付	71T3780
スチールカップ キャッチなし		スチールカップ キャッチなし		スチールカップ キャッチなし	
	エキスパンド式 カップ		エキスパンド式 カップ		エキスパンド式 カップ
品番		品番		品番	
スチールカップ キャッチ付	71T358E	スチールカップ キャッチ付	71T368E	スチールカップ キャッチ付	71T378E
スチールカップ キャッチなし		スチールカップ キャッチなし		スチールカップ キャッチなし	
	アームカバー		アームカバー		アームカバー
品番		品番		品番	
スチール	ニッケルメッキ	スチール	ニッケルメッキ	スチール	ニッケルメッキ
ネームなし	70.1503	ネームなし	70.1663	ネームなし	70.1663
ブルムロゴ（刻印）付	70.1503.BP	ブルムロゴ（印刷）付	70.1663.BL	ブルムロゴ（印刷）付	70.1663.BL
ブルモーション973A0500を使用する場合には、カバーは付けられません		ブルモーション973A0600を使用する場合には、カバーは付けられません		ブルモーション973A0700を使用する場合には、カバーは付けられません	
アクセサリ		アクセサリ		アクセサリ	
	ヒンジカップ固定用 木ネジ		ネジ止め式、打込式用、エキスパンド式 ヒンジカップカバー		86度角度ストッパー
品番		品番		品番	
3.5 x 15 mm	609.1500	スチール	ニッケルメッキ	70T3504	ナイロン
3.5 x 17 mm	609.1700				70T3553

クリップトップ

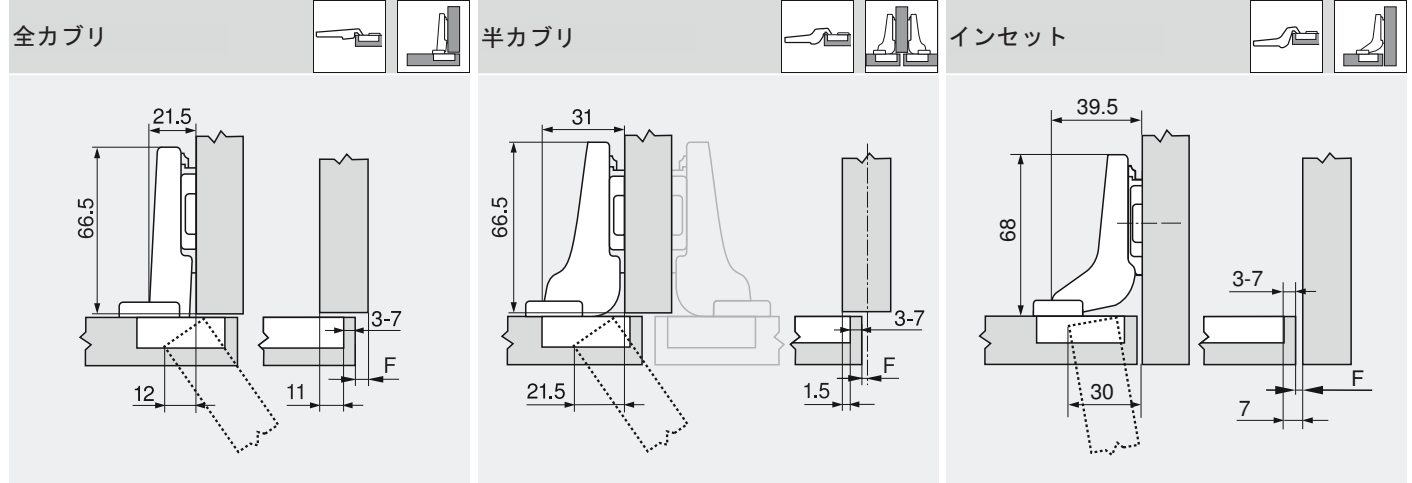
110° 開ヒンジ



取付寸法

ヒンジ寸法と目地代（工場出荷時、座金厚み0mmの場合）

扉全開時



F = 目地代

座金は扉の厚み+1.5mm奥にずらして付ける

カット量

座金の厚み	カブセ量															
	5	6	7	8	9	10	11	12	13	14	15	16	17	18		
0												3	4	5	6	7
3							3	4	5	6	7					
6				3	4	5	6	7								
9	3	4	5	6	7											

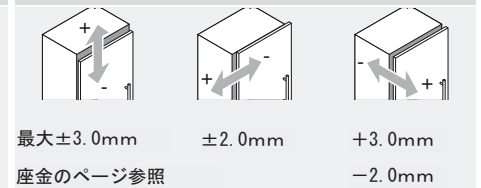
座金の厚み	カブセ量														
	-4.5	-3.5	-2.5	-1.5	-0.5	0.5	1.5	2.5	3.5	4.5	5.5	6.5	7.5	8.5	
0											3	4	5	6	7
3							3	4	5	6	7				
6				3	4	5	6	7							
9	3	4	5	6	7										

座金の厚み	カブセ量								
	-4	-3	-2	-1	0				
0					3	4	5	6	7
3									
6									
9									

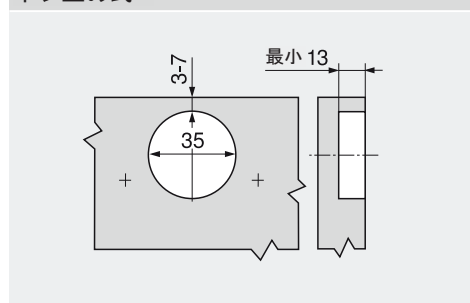
扉の必要目地代（コーナーR=1mm、工場出荷時）

カット量	扉厚												
	16	18	19	20	21	22	23	24	25	26	28	30	32
3	0.5	0.8	1.0	1.2	1.5	1.8	2.2	2.7	3.5	4.3	試作テストをおすすめします		
4	0.5	0.8	1.0	1.2	1.4	1.7	2.0	2.5	3.1	3.8			
5	0.5	0.8	0.9	1.2	1.4	1.7	2.0	2.4	2.9	3.4			
6	0.5	0.8	0.9	1.2	1.3	1.6	1.9	2.3	2.7	3.2			
7	0.5	0.8	0.9	1.1	1.3	1.6	1.9	2.2	2.6	3.0			
最大左右調整のためには次の数値を加算する													
	+0.2	+0.4	+0.4	+0.5	+0.5	+0.5	+0.5	+0.5	+0.5	+0.5	+0.5	+0.5	+0.5

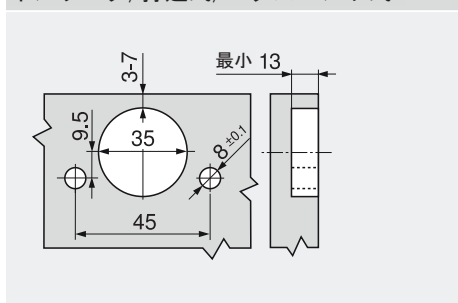
調整



ネジ止め式



インサータ/打込式/エキスパンド式



ヒンジカップの寸法

