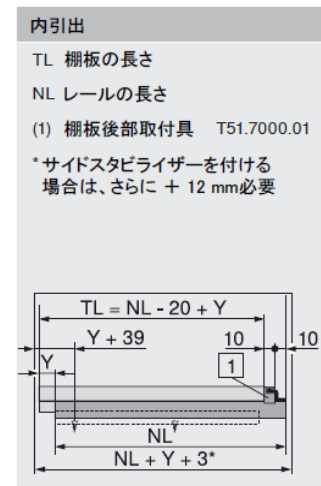
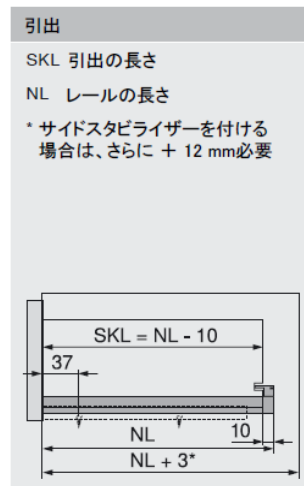
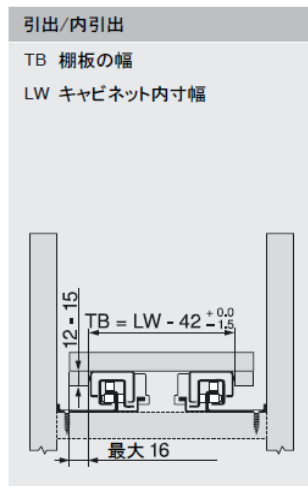
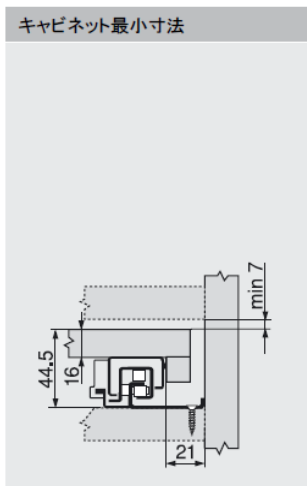
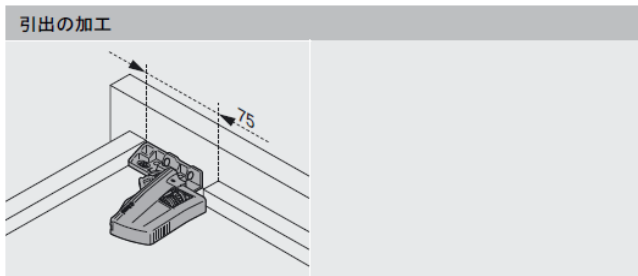


棚板引出 - 底板止めタイプ - 760H

キャビネット底板止めタイプ レールセット 左右	
プルモーション	
NL	40 kg
350 mm	760H3500BU
400 mm	760H4000BU
450 mm	760H4500BU
500 mm	760H5000BU

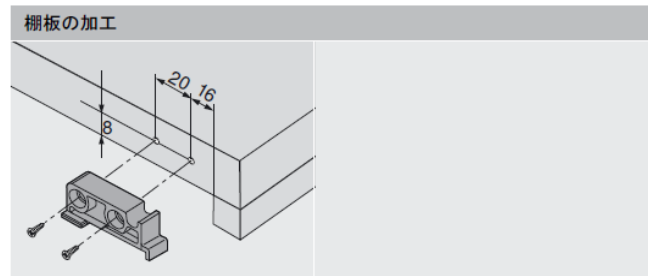


着脱クランチ



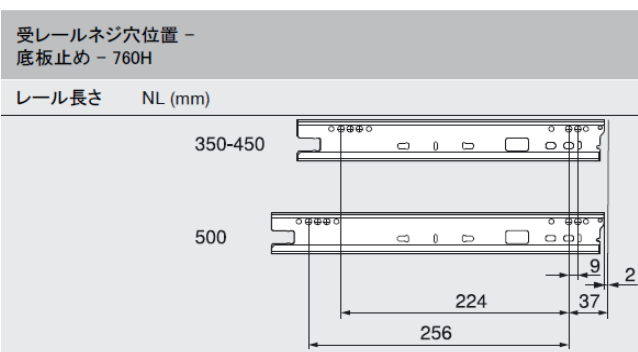
ドリルジグT65. 1000. 02を使う

棚板引出

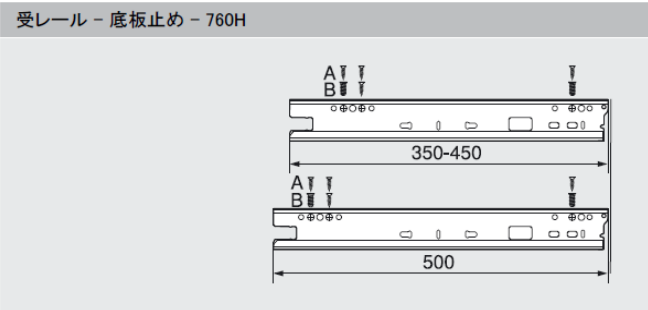


棚板後部取付具の取付

受レール - 760H/766H



キャビネットの奥行最小内寸=レール長さ + 3 mm



キャビネットへのネジ止め

A 木ネジ	Ø 3.5 x 15 mm	609.1500
B システムネジ		661.1450.HG

後部ネジ穴 (追加で止めるとさらに安定します)