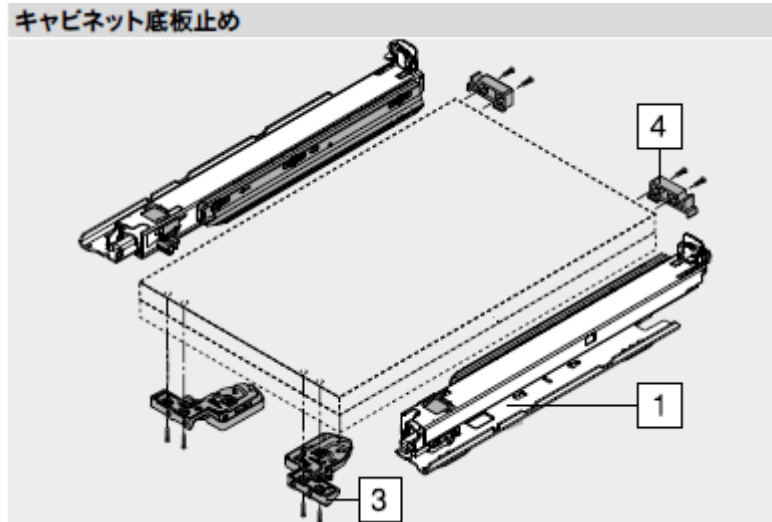


モベントレール 760HxxxSU 棚板の組み立てかた

1. 必ず必要なセット

引出レール左右1組①と着脱クラッチ左右1組③ 棚板後部取付具④は必ず必要です。



2. レールの長さを選ぶ

キャビネットの奥行内寸次第で使用するレールの長さが異なってきます。長さ450mmのレール760H 450を使用するにはレールの長さ+3mmの453mmの内寸が最低必要です。引出側板の厚みは15mmか16mmにしてください。

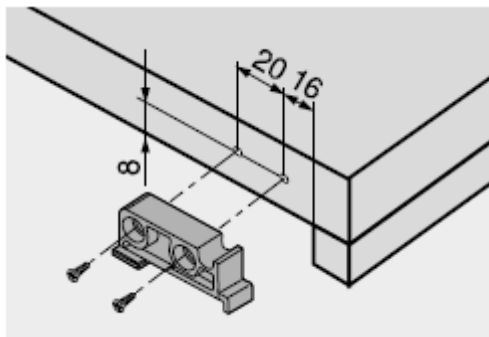
3. 棚板の長さを決める。

棚板の長さはレールの長さマイナス10mm(内引出の場合はマイナス20+前板の厚さミリ)にしてください。

例：760H45SUの場合は引出は $450 - 10 = 440\text{mm}$ 内引出は $450 - (20 + X) = 430 - X\text{mm}$

取付寸法 キャビネット内に必要なスペース	引出/内引出用	引出	内引出用
LTW 下側の幅 LW キャビネット内寸幅	SKL 引出の長さ NL レール長さ	TL 棚板の長さ NL レール長さ [U] マウント	
** 引出の内寸幅の公差によっては、引出側板 16mm の場合、前板の左右調整が制限されることがあります			

4. 棚板後部取付具を下図の通り取付してください。レールのつめが後部取付具にはまります。



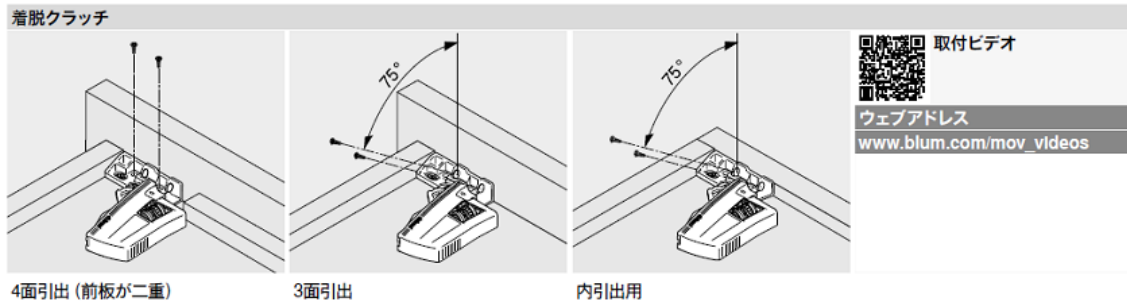
5. 受レールを底板に止める（底板には芯材があり、十分なネジ保持力を有することを確認ください）

正しい位置に、手前のネジ群のうち任意の2か所、奥のネジ群のうち任意の2ヶ所合計4ヶ所を止めてください。

受レールのネジ穴位置	
レール長さ NL (mm)	
350-450	
500	

6. 着脱クラッチの取付

着脱クラッチは引出のはずれ止めに必ず必要です。 棚板1枚の場合は棚板底にネジ止めしてください。



調整

