

シンプル、優れた性能、信頼のメータボックス



少ない部品の高品質なシステム

METABOX (メータボックス) はわずかな部品点数で構成されています。信頼のボックスシステムは数えきれないほどのアプリケーションを実現します。頑丈な材質と精度の高い加工、組立によって、最大 30 kg (全開タイプ) の高い耐荷重性能を実現しました。

BLUMOTION (ブルモーション) – METABOX が静かにやさしく閉まります。

信頼と実績の BLUMOTION 機能は、METABOX の2段引きタイプにオプションで装備できます。引出の速さや重さに応じて、動作します。高い実用性と経済性：標準的な引出であれば、BLUMOTION ユニット1つだけで機能します。(試作の上、ブルモーションの数を決定してください。)



引出側部の高さ N = 54 mm



引出側部の高さ M = 86 mm



引出側部の高さ K = 118 mm



引出側部の高さ H = 150 mm



METABOX BLUMOTION (メータボックス・ブルモーション) によって、静かにやさしく閉まります



シンプルな製品選択、および使用可能な製品注文のために、ブルムの製品コンフィギュレーターをご活用ください

ウェブアドレス
www.blum.com/configurator



▶▶ 概要



シンボル画像

▶▶ 概要 - アプリケーション 398

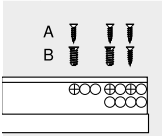
▶▶ アクセサリー



シンボル画像

METABOX 320 (メータボックス 320) 用 BLUMOTION (ブルモーション)	415	引出落下防止ストッパー	415
子供用安全ラッチ	412	POSISTOP (ポジストップ)	415
傾き防止パーツ	412	ネジ	416
スペーサー	413	ドライバー	417
METAFILE - ファイル引出	414	ORGA-LINE (オルガライン) - ギャラリー	418
シーリングプロファイル	415	ORGA-LINE - BOXSIDE (オルガライン-ボックスサイド)	419

▶▶ 受レールのネジ止め位置



シンボル画像

受レール 320 - 25 kg 420

▶▶ 取付、取外し、調整



シンボル画像

引出/内引出用	421
深型引出	421
METABOX 320 (メータボックス 320) 用 BLUMOTION (ブルモーション)	422
調整	422

ピクトグラフ

受注生産品 (お問い合わせください)	2段引きタイプ	取付
インフォメーション	ギャラリー	取付、取外し、調整
アクセサリー	取付高さまたはキャビネット内の必要な最小スペース	
引出	引出側部の高さ	
内引出用	動荷重 (kg)	
深型引出	取付寸法	
全開型引出	カット寸法	

ボックスシステム



- ▶ METABOX (メータボックス)
- ▶▶ 概要 - アプリケーション



ボックスシステム

アプリケーション	必要なスペース	kg	ウェブコードで検索する	ページ	アプリケーション	必要なスペース	kg	ウェブコードで検索する	ページ
▶▶ 2段引きタイプ									
引出					内引出用				
引出 - N				DQCKBY 400	内引出用 - N				DQCN5A 400
引出 - M				DQCL1A 402	内引出用 - M				DQCNUM 402
引出 - K				DQCLQM 404	内引出用 - K				DQCOJY 404
引出 - H				DQCMFY 406	内引出用 - H				DQCP9A 406
深型引出					内引出				
深型引出 - ガラリー -- B				DQCPYM 408					
深型引出 - ガラリー -- D				DQCQNY 410					
BOXSIDE (ボックスサイド) 装着可能									
kg	動荷重								



アプリケーション	必要なスペース	kg	ウェブコードで検索する	ページ	アプリケーション	必要なスペース	kg	ウェブコードで検索する	ページ
▶▶ 全開型引出									
引出					内引出用				
	引出 - N			DQCRDA		内引出用 - N			DQCU6M
	引出 - M			DQCS2M		内引出用 - M			DQCUVY
	引出 - K			DQCSRY		内引出用 - K			DQCVLA
	引出 - H			DQCTHA		内引出用 - H			DQCWAM
深型引出					内引出				
	深型引出 - ガラリー -- B			DQCWZY					
	深型引出 - ガラリー -- D			DQCXPA					
BOXSIDE (ボックスサイド) 装着可能									
kg	動荷重								

ボックスシステム



- ▶ METABOX (メータボックス)
- ▶▶ 2段引きタイプ



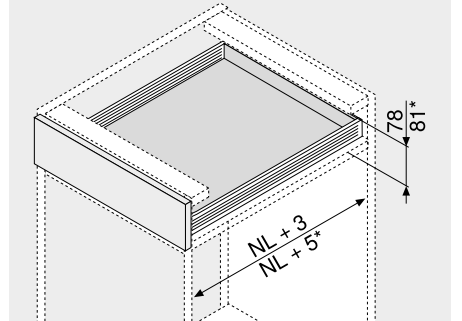
引出/内引出用 - N



- 2段引きタイプ 引出側部の高さは 54 mm
- 引出側部はスチールエポキシ塗装
- 衝撃に強いナイロン製ローラー
- 動荷重 25 kg
- BLUMATIC (ブルマチック) セルフクローズ機能
- 2方向に調整可能

ウェブコード で検索する	引出	内引出用
	DQCKBY	DQCN5A

必要なスペース



NL	レール長さ
*	内引出用

品番一覧

1	受レールおよび引出側部 左/右		
	カラー	R9001	
レール長さ NL (mm)	仕様		
	ネジ止め式	ノックダウン式	
270	320N2700C	320N2700C15	
350	320N3500C	320N3500C15	
400	320N4000C	320N4000C15	
450	320N4500C	320N4500C15	
500	320N5000C	320N5000C15	
550	320N5500C	320N5500C15	

その他の色は応相談 (ホワイトまたはグレー)

2c	前板取付具		
	取付方法	品番	
	ネジ止め	ZSF.1510	
	打込式	ZSF.1610	

左/右別々に注文してください

3	内引出用前板取付具		
	カラー	素材	品番
	R9001	プラスチック	ZIF.3010

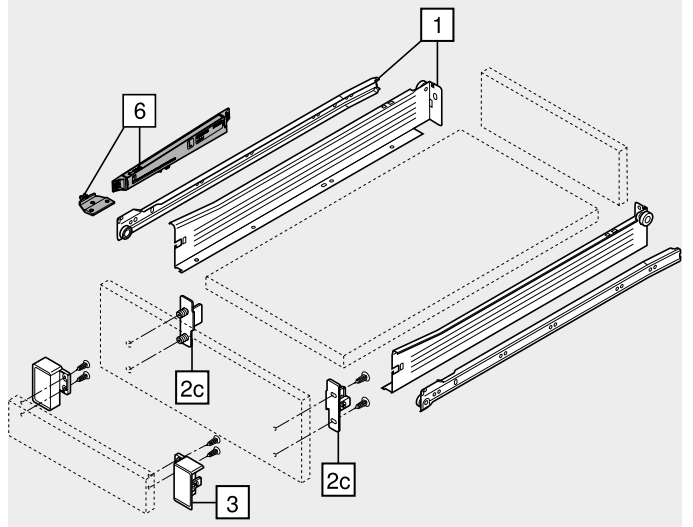
左/右別々に注文してください

カラー	カラー
R9001 RAL 9001 クリームホワイト	WGR ホワイトグレー

Z アクセサリー

6	METABOX 320 (メータボックス 320) 用 BLUMOTION (ブルモーション)		
	カラー	素材	品番
	WGR/R9001	プラスチック	Z70.0320

連動ラッチのその他の色は応相談 (ホワイトまたはグレー)





引出/内引出用 - N

ウェブコード で検索する	引出	内引出用
	DQCKBY	DQCN5A

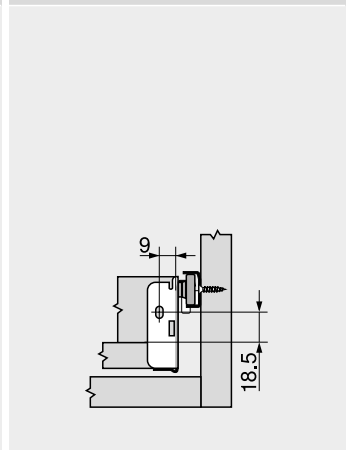
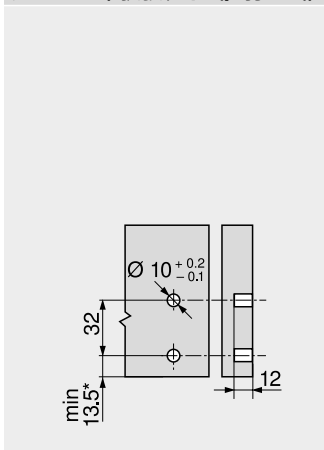
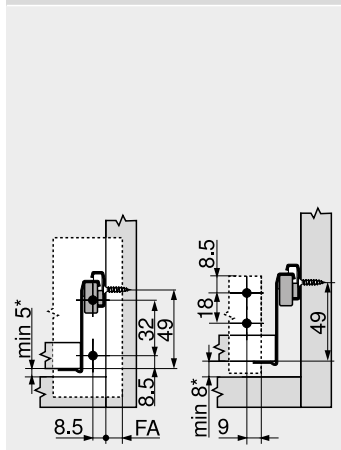
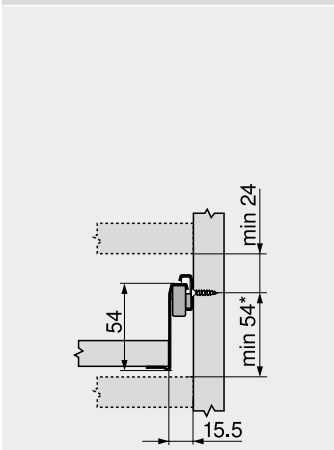
取付寸法

キャビネット内に必要なスペース

前板取付具木ネジ用の取付寸法

前板下穴加工寸法 (EXPANDO (エクスバンド) 拡張ダボ式/打込式)

木製背板の取付寸法



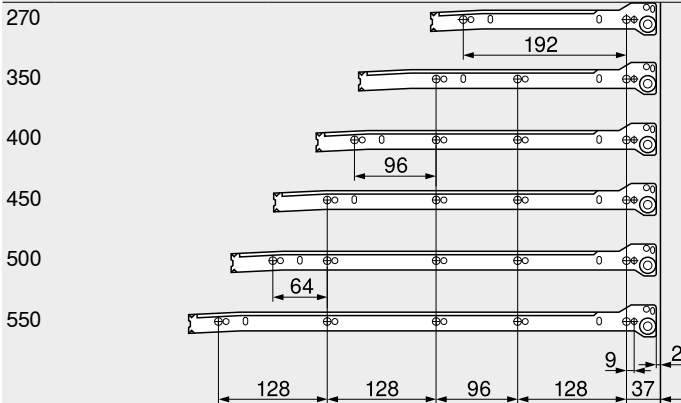
* +2 mm, BLUMOTION (ブルモーション) 付き
* BLUMOTION (ブルモーション) 付の内引出は +3 mm とする

引出	内引出用
FA	前板のカブリ代
*	+2 mm, BLUMOTION (ブルモーション) 付き
*	BLUMOTION (ブルモーション) 付の内引出は +3 mm とする

引出
* +2 mm, BLUMOTION (ブルモーション) 付き
* BLUMOTION (ブルモーション) 付の内引出は +3 mm とする

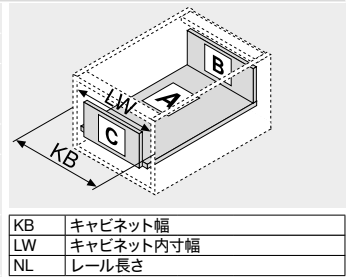
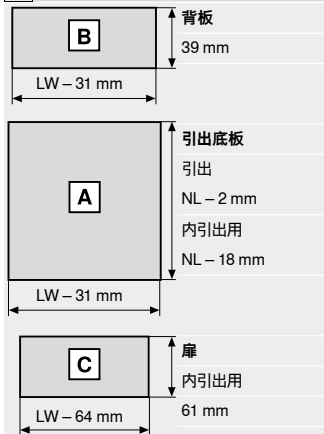
受レールのネジ穴位置

レール長さ NL (mm)

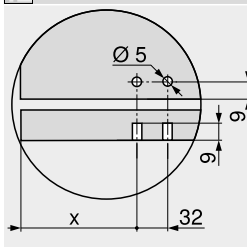


引出
キャビネット奥行最小寸 LT = レール長さ NL + 3 mm
内引出用
キャビネット奥行最小寸 LT = レール長さ NL + 5 mm

16 mm 厚パーティの場合の切断寸法



ノックダウン式底板



	X (mm)
引出	69
内引出用	53

参照ページ

概要 - METABOX (メータボックス)	397
アクセサリ	412
METABOX 320 (メータボックス 320) 用 BLUMOTION (ブルモーション)	415
受レールのネジ止め位置	420
取付、取外し、調整	421
概要 - 組立機械・ジグ	683
その他の技術情報	774

ボックスシステム



▶ METABOX (メータボックス) ▶▶ 2段引きタイプ



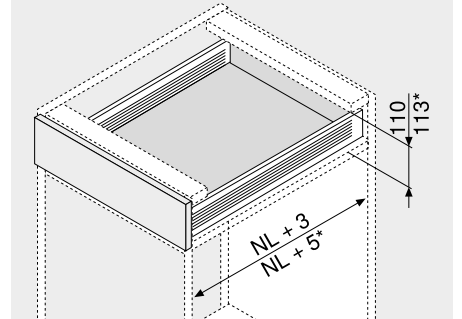
引出／内引出用 - M



- 2段引きタイプ 引出側部の高さは 86 mm
- 引出側部はスチールエポキシ塗装
- 衝撃に強いナイロン製ローラー
- 動荷重 25 kg
- BLUMATIC (ブルマチック) セルフクローズ機能
- 2方向に調整可能

ウェブコード で検索する	引出	内引出用
	DQCL1A	DQCNUM

必要なスペース



NL	レール長さ
*	内引出用

品番一覧

1	受レールおよび引出側部 左/右		
	カラー	R9001	
レール長さ NL (mm)	仕様	ネジ止め式	ノックダウン式
270		320M2700C	320M2700C15
350		320M3500C	320M3500C15
400		320M4000C	320M4000C15
450		320M4500C	320M4500C15
500		320M5000C	320M5000C15
550		320M5500C	320M5500C15

その他の色は応相談 (ホワイトまたはグレー)

2a	CLIP (クリップ) 式前板取付具		
	取付方法	品番	
	ネジ止め	ZSF.1200	
	打込式	ZSF.1300	
	EXPANDO (エクスパンド)	ZSF.130E	

左/右別々に注文してください

2b	2a 用カバーキャップ		
	カラー	素材	品番
	R9001	プラスチック	ZAA.3700

左/右別々に注文してください

2a の代替			
2c	前板取付具		
	取付方法	品番	
	ネジ止め	ZSF.1700	
	打込式	ZSF.1800	

左/右別々に注文してください

2d	2c 用カバーキャップ		
	カラー	素材	品番
	R9001	プラスチック	2 x ZAA.3500

3	内引出用前板取付具		
	カラー	素材	品番
	R9001	プラスチック	ZIF.3000

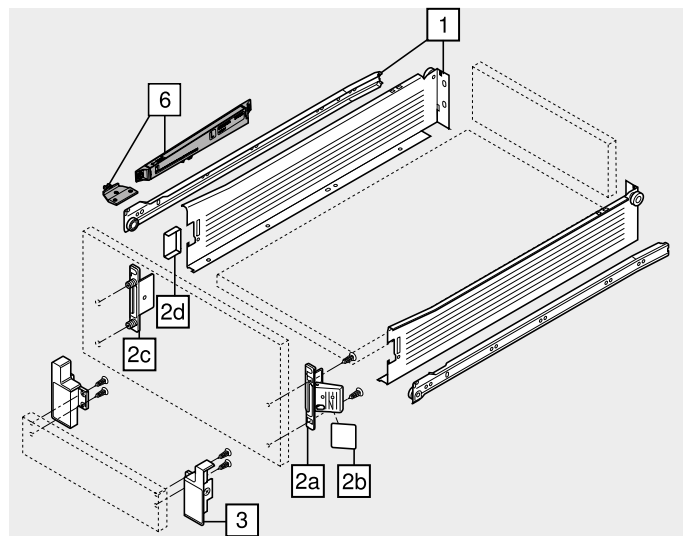
左/右別々に注文してください

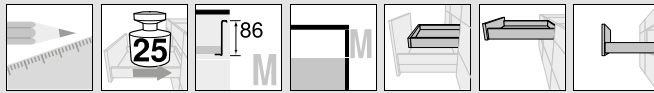
カラー	カラー
R9001 RAL 9001 クリームホワイト	WGR ホワイトグレー

Z アクセサリー

6	METABOX 320 (メータボックス 320) 用 BLUMOTION (ブルモーション)		
	カラー	素材	品番
	WGR/R9001	プラスチック	Z70.0320

連動ラッチのその他の色は応相談 (ホワイトまたはグレー)





引出/内引出用 - M

ウェブコード で検索する	引出	内引出用
	DQCL1A	DQCNUM

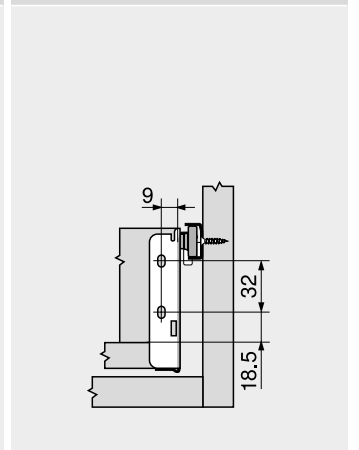
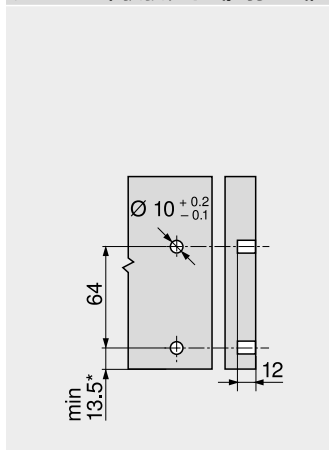
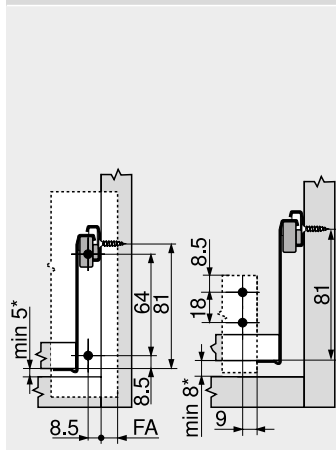
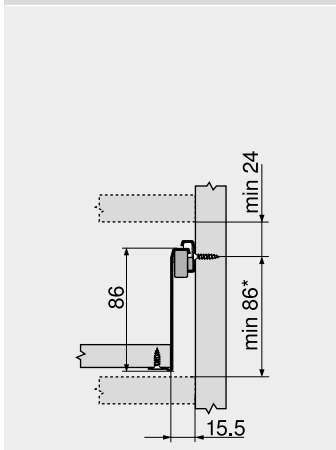
取付寸法

キャビネット内に必要なスペース

前板取付具木ネジ用の取付寸法

前板下穴加工寸法 (EXPANDO (エクスバンド) 拡張ダボ式/打込式)

木製背板の取付寸法



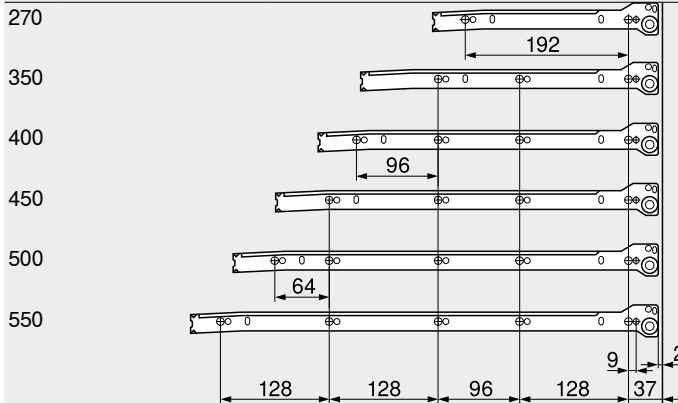
* +2 mm, BLUMOTION (フルモーション) 付き
* BLUMOTION (フルモーション) 付の内引出は +3 mm とする

引出	内引出用
FA	前板のカブリ代
*	+2 mm, BLUMOTION (フルモーション) 付き
*	BLUMOTION (フルモーション) 付の内引出は +3 mm とする

引出
* +2 mm, BLUMOTION (フルモーション) 付き
* BLUMOTION (フルモーション) 付の内引出は +3 mm とする

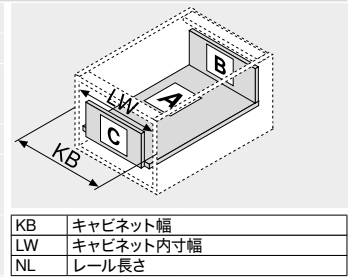
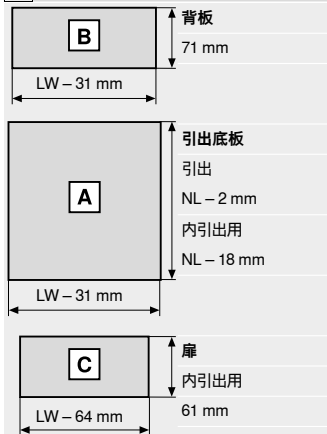
受レールのネジ穴位置

レール長さ NL (mm)

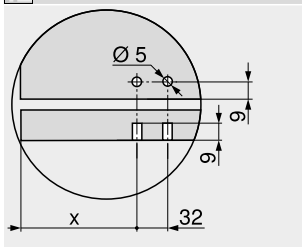


引出
キャビネット奥行最小寸 LT = レール長さ NL + 3 mm
内引出用
キャビネット奥行最小寸 LT = レール長さ NL + 5 mm

16 mm 厚パーティの場合の切断寸法



ノックダウン式底板



	X (mm)
引出	69
内引出用	53

参照ページ

概要 - METABOX (メータボックス)	397
アクセサリ	412
METABOX 320 (メータボックス 320) 用 BLUMOTION (フルモーション)	415
受レールのネジ止め位置	420
取付、取外し、調整	421
概要 - 組立機械・ジグ	683
その他の技術情報	774

ボックスシステム



- ▶ METABOX (メータボックス)
- ▶▶ 2段引きタイプ



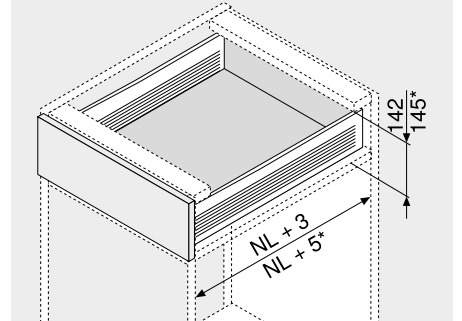
引出／内引出用 - K



- 2段引きタイプ 引出側部の高さは 118 mm
- 引出側部はスチールエポキシ塗装
- 衝撃に強いナイロン製ローラー
- 動荷重 25 kg
- BLUMATIC (ブルマチック) セルフクローズ機能
- 2方向に調整可能

ウェブコード で検索する	引出	内引出用
	DQCLQM	DQCOJY

必要なスペース



NL	レール長さ
*	内引出用

品番一覧

1	受レールおよび引出側部 左/右	
	カラー	R9001
レール長さ NL (mm)	仕様	
	ネジ止め式	ノックダウン式
350	320K3500C	320K3500C15
400	320K4000C	320K4000C15
450	320K4500C	320K4500C15
500	320K5000C	320K5000C15
550	320K5500C	320K5500C15
その他の色は応相談 (ホワイトまたはグレー)		

2a	CLIP (クリップ) 式前板取付具	
	取付方法	品番
	ネジ止め	ZSF.1200
	打込式	ZSF.1300
	EXPANDO (エクスパンド)	ZSF.130E
左/右 別々に注文してください		

2b	2a 用カバーキャップ	
	カラー	素材
	R9001	プラスチック
		品番
		ZAA.3700
左/右 別々に注文してください		

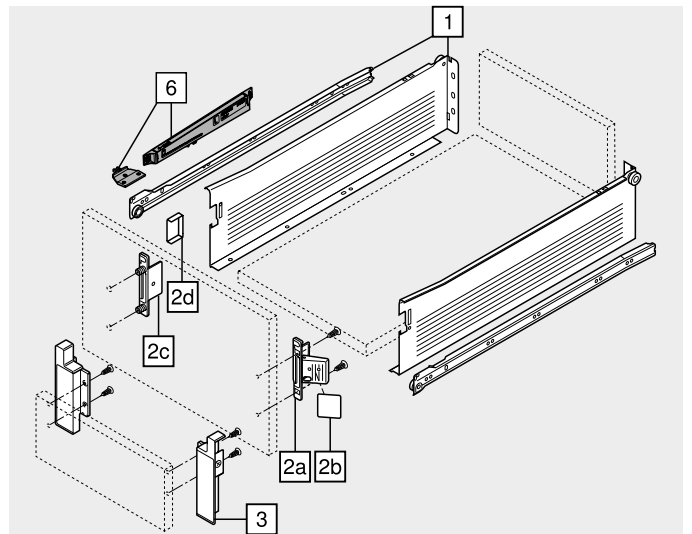
2a の代替		
2c	前板取付具	
	取付方法	品番
	ネジ止め	ZSF.1700
	打込式	ZSF.1800
左/右 別々に注文してください		

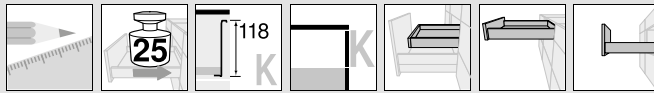
2d	2c 用カバーキャップ	
	カラー	素材
	R9001	プラスチック
		2 x
		品番
		ZAA.3500

3	内引出用前板取付具	
	カラー	素材
	R9001	プラスチック
		品番
		ZIF.3030
左/右 別々に注文してください		

カラー		カラー	
R9001	RAL 9001 クリームホワイト	WGR	ホワイトグレー

Z	アクセサリ		
6	METABOX 320 (メータボックス 320) 用 BLUMOTION (ブルモーション)		
	カラー	素材	品番
	WGR/R9001	プラスチック	Z70.0320
運動ラッチのその他の色は応相談 (ホワイトまたはグレー)			





引出／内引出用 - K

ウェブコード で検索する	引出	内引出用
	DQCLQM	DQCOJY

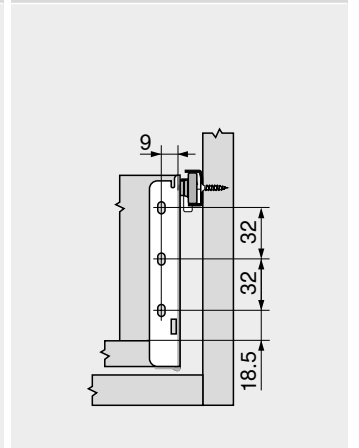
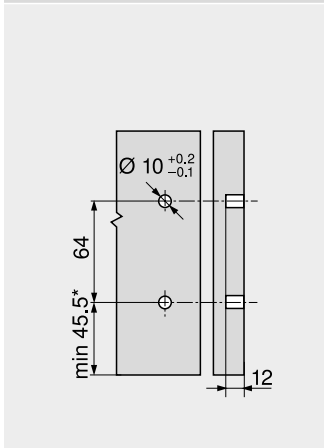
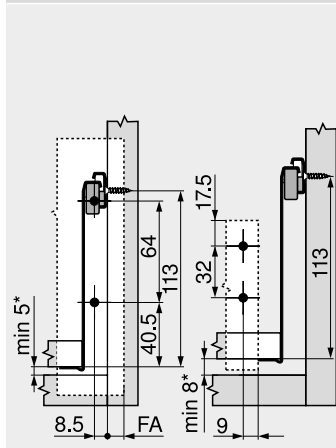
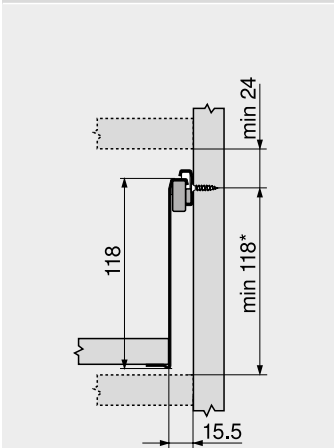
取付寸法

キャビネット内に必要なスペース

前板取付具木ネジ用の取付寸法

前板下穴加工寸法 (EXPANDO (エクスバンド) 拡張ダボ式/打込式)

木製背板の取付寸法



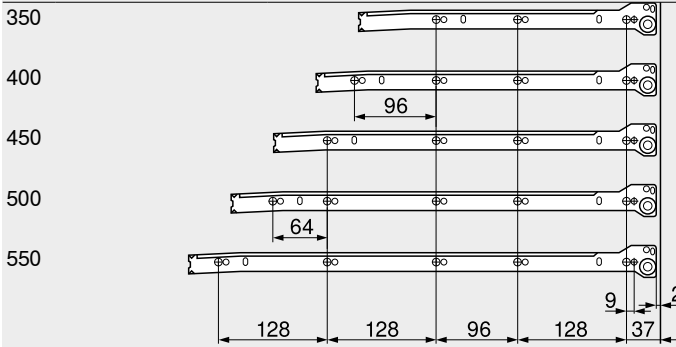
* +2 mm, BLUMOTION (プルモーショ) 付き
* BLUMOTION (プルモーショ) 付の内引出は +3 mm とする

引出	内引出用
FA	前板のカブリ代
*	+2 mm, BLUMOTION (プルモーショ) 付き
*	BLUMOTION (プルモーショ) 付の内引出は +3 mm とする

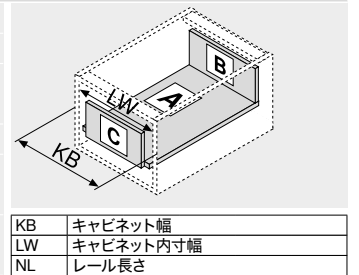
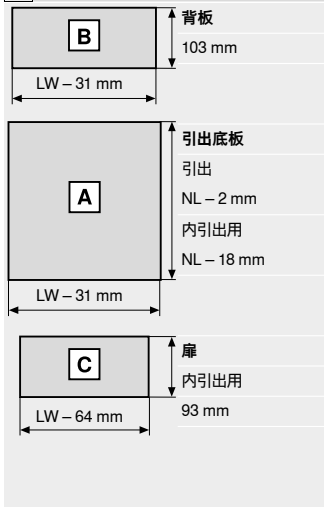
引出
* +2 mm, BLUMOTION (プルモーショ) 付き
* BLUMOTION (プルモーショ) 付の内引出は +3 mm とする

受レールのネジ穴位置

レール長さ NL (mm)

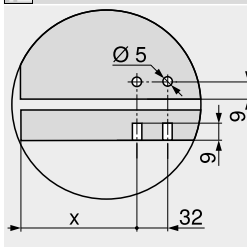


16 mm 厚パーティの場合の切断寸法



引出
キャビネット奥行最小内寸 LT = レール長さ NL + 3 mm
内引出用
キャビネット奥行最小内寸 LT = レール長さ NL + 5 mm

ノックダウン式底板



	X (mm)
引出	69
内引出用	53

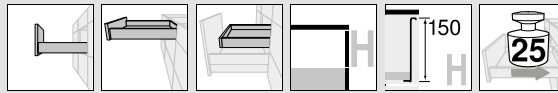
参照ページ

概要 - METABOX (メータボックス)	397
アクセサリ	412
METABOX 320 (メータボックス 320) 用 BLUMOTION (プルモーショ)	415
受レールのネジ止め位置	420
取付、取外し、調整	421
概要 - 組立機械・ジグ	683
その他の技術情報	774

ボックスシステム



▶ METABOX (メータボックス) ▶▶ 2段引きタイプ



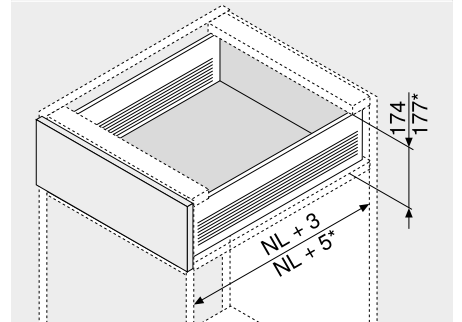
引出／内引出用 - H



- 2段引きタイプ 引出側部の高さは 150 mm
- 引出側部はスチールエポキシ塗装
- 衝撃に強いナイロン製ローラー
- 動荷重 25 kg
- BLUMATIC (ブルマチック) セルフクローズ機能
- 2方向に調整可能

ウェブコード で検索する	引出	内引出用
	DQCMFY	DQCP9A

必要なスペース



NL	レール長さ
*	内引出用

品番一覧

1	受レールおよび引出側部 左/右		
	カラー	R9001	
レール長さ NL (mm)	仕様	ネジ止め式	ノックダウン式
350		320H3500C	320H3500C15
400		320H4000C	320H4000C15
450		320H4500C	320H4500C15
500		320H5000C	320H5000C15
550		320H5500C	320H5500C15
その他の色は応相談 (ホワイトまたはグレー)			

2a	CLIP (クリップ) 式前板取付具		
	取付方法	品番	
	ネジ止め	ZSF.1200	
	打込式	ZSF.1300	
	EXPANDO (エクスパンド)	ZSF.130E	
左/右 別々に注文してください			

2b	2a 用カバーキャップ		
	カラー	素材	品番
	R9001	プラスチック	ZAA.3700
左/右 別々に注文してください			

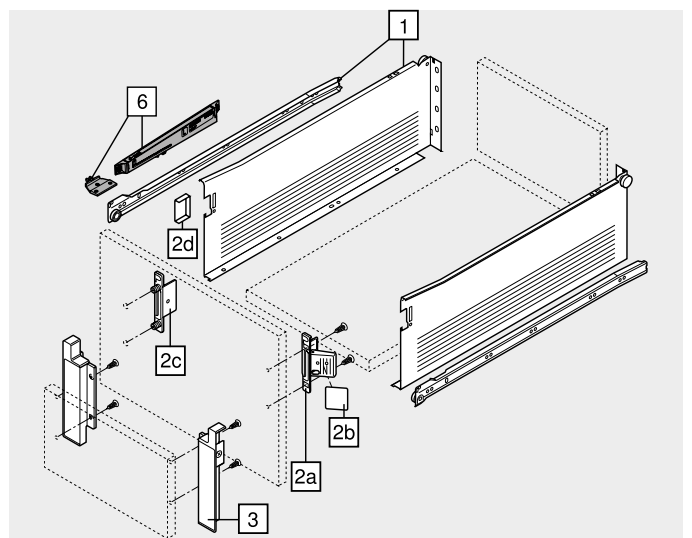
2a の代替			
2c	前板取付具		
	取付方法	品番	
	ネジ止め	ZSF.1700	
	打込式	ZSF.1800	
左/右 別々に注文してください			

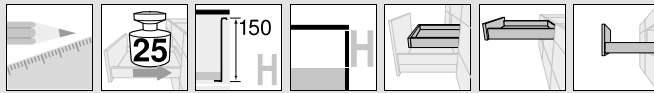
2d	2c 用カバーキャップ		
	カラー	素材	品番
	R9001	プラスチック	2 x ZAA.3500

3	内引出用前板取付具		
	カラー	素材	品番
	R9001	プラスチック	ZIF.3050
左/右 別々に注文してください			

カラー	カラー
R9001 RAL 9001 クリームホワイト	WGR ホワイトグレー

Z	アクセサリ		
6	METABOX 320 (メータボックス 320) 用 BLUMOTION (ブルモーション)		
	カラー	素材	品番
	WGR/R9001	プラスチック	Z70.0320
連動ラッチのその他の色は応相談 (ホワイトまたはグレー)			





引出/内引出用 - H

ウェブコード で検索する	引出	内引出用
	DQCMFY	DQCP9A

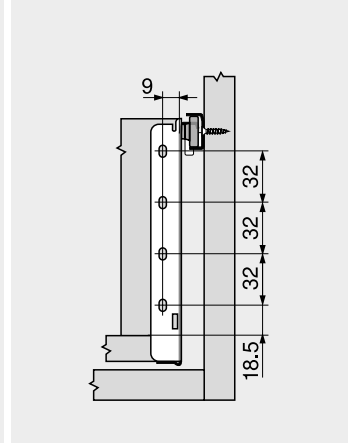
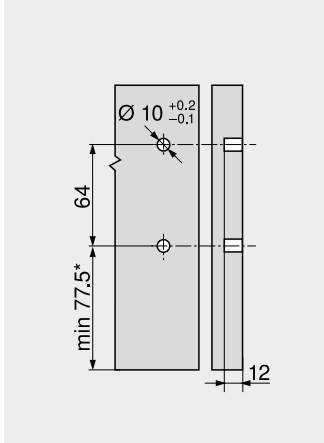
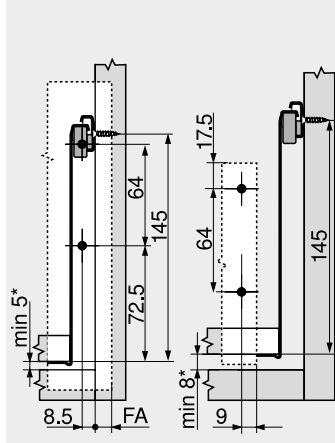
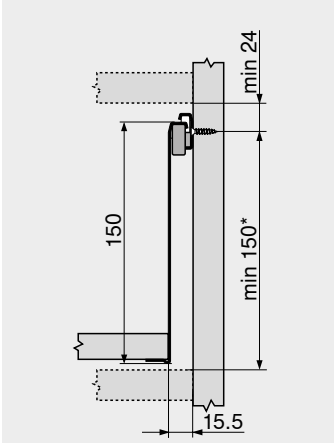
取付寸法

キャビネット内に必要なスペース

前板取付具木ネジ用の取付寸法

前板下穴加工寸法 (EXPANDO (エクスバンド) 拡張ダボ式/打込式)

木製背板の取付寸法



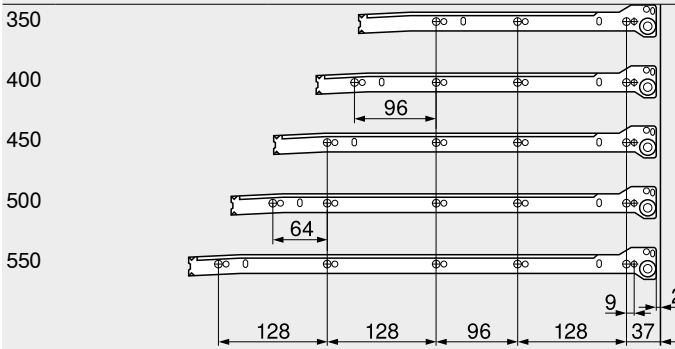
* +2 mm, BLUMOTION (プルモーショ) 付き
* BLUMOTION (プルモーショ) 付の内引出は +3 mm とする

引出	内引出用
FA	前板のカブリ代
*	+2 mm, BLUMOTION (プルモーショ) 付き
*	BLUMOTION (プルモーショ) 付の内引出は +3 mm とする

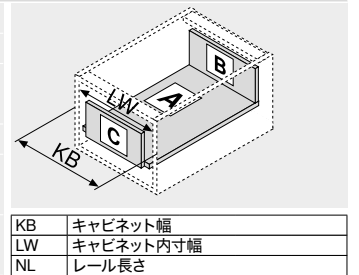
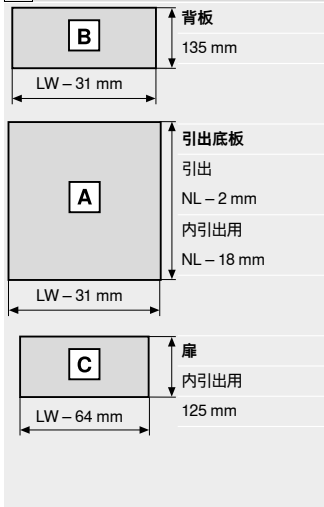
引出
* +2 mm, BLUMOTION (プルモーショ) 付き
* BLUMOTION (プルモーショ) 付の内引出は +3 mm とする

受レールのネジ穴位置

レール長さ NL (mm)

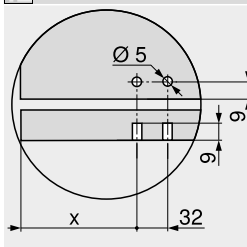


16 mm 厚パーティの場合の切断寸法



引出
キャビネット奥行最小内寸 LT = レール長さ NL + 3 mm
内引出用
キャビネット奥行最小内寸 LT = レール長さ NL + 5 mm

ノックダウン式底板



	X (mm)
引出	69
内引出用	53

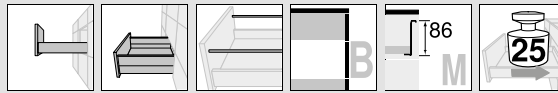
参照ページ

概要 - METABOX (メータボックス)	397
アクセサリ	412
METABOX 320 (メータボックス 320) 用 BLUMOTION (プルモーショ)	415
受レールのネジ止め位置	420
取付、取外し、調整	421
概要 - 組立機械・ジグ	683
その他の技術情報	774

ボックスシステム



- ▶ METABOX (メータボックス)
- ▶▶ 2段引きタイプ



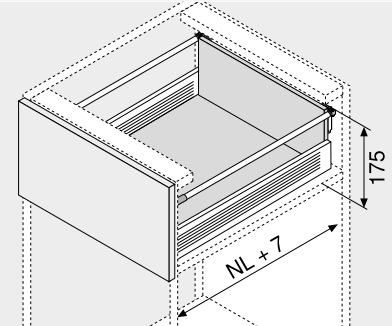
深型引出 - ギャラリー - B

ウェブコードで検索する
DQCPYM



- シンプルデザインのギャラリー付引出
- 2段引きタイプ 引出側部の高さは 86 mm
- 引出側部はスチールエポキシ塗装
- 衝撃に強いナイロン製ローラー
- 動荷重 25 kg
- BLUMATIC (ブルマチック) セルフクローズ機能
- 3方向に調整可能

必要なスペース



NL レール長さ

品番一覧

1	受レールおよび引出側部 左/右		
	カラー	R9001	
レール長さ NL (mm)	仕様	ネジ止め式	ノックダウン式
350		320M3500C	320M3500C15
400		320M4000C	320M4000C15
450		320M4500C	320M4500C15
500		320M5000C	320M5000C15
550		320M5500C	320M5500C15
その他の色は応相談 (ホワイトまたはグレー)			

2a	CLIP (クリップ) 式前板取付具		
	取付方法	品番	
	ネジ止め	ZSF.1200	
	打込式	ZSF.1300	
	EXPANDO (エクスパンド)	ZSF.130E	
左/右 別々に注文してください			

2b	2a 用カバーキャップ		
	カラー	素材	品番
	R9001	プラスチック	ZAA.3700
左/右 別々に注文してください			

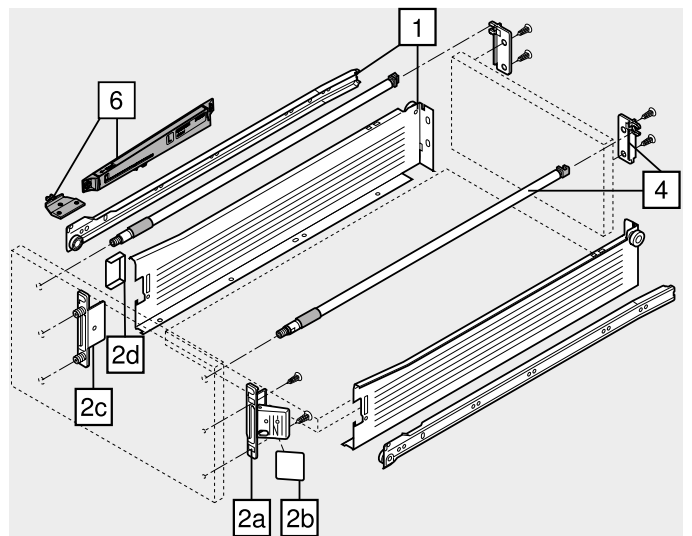
2a の代替			
2c	前板取付具		
	取付方法	品番	
	ネジ止め	ZSF.1700	
	打込式	ZSF.1800	
左/右 別々に注文してください			

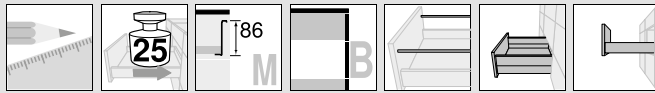
2d	2c 用カバーキャップ		
	カラー	素材	品番
	R9001	プラスチック	2 x ZAA.3500

4	背板取付具付 ギャラリーセット 左/右		
	レール長さ NL (mm)	カラー	
		R9001	
	350	ZRE.321S.ID	
	400	ZRE.371S.ID	
	450	ZRE.421S.ID	
	500	ZRE.471S.ID	
	550	ZRE.521S.ID	

カラー	カラー
R9001 RAL 9001 クリームホワイト	WGR ホワイトグレー

Z	アクセサリ		
6	METABOX 320 (メータボックス 320) 用 BLUMOTION (ブルモーション)		
	カラー	素材	品番
	WGR/R9001	プラスチック	Z70.0320
運動ラッチのその他の色は応相談 (ホワイトまたはグレー)			





深型引出 - ギャラリー - B

ウェブコードで検索する
DQCPYM

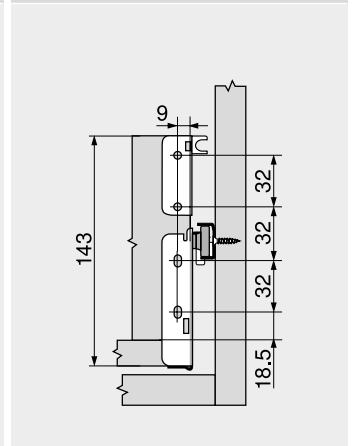
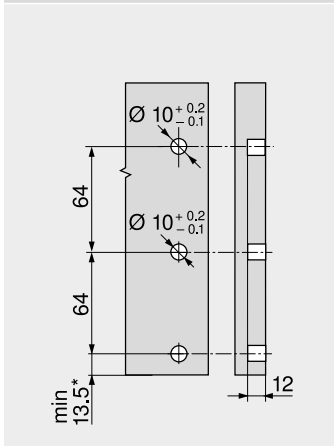
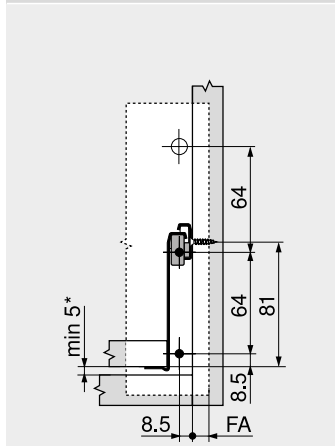
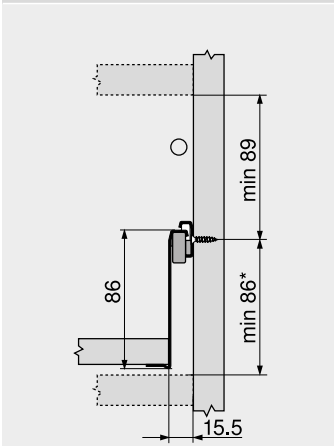
取付寸法

キャビネット内に必要なスペース

前板取付具木ネジ用の取付寸法

前板下穴加工寸法 (EXPANDO (エクスバンド) 拡張ダボ式/打込式)

木製背板の取付寸法



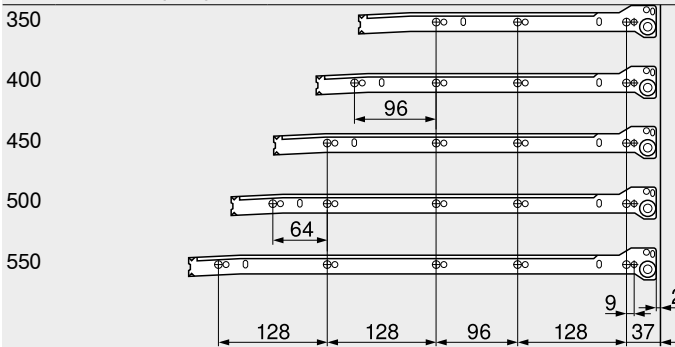
* +2 mm, BLUMOTION (プルモーション) 付き

FA 前板のカブリ代
* +2 mm, BLUMOTION (プルモーション) 付き

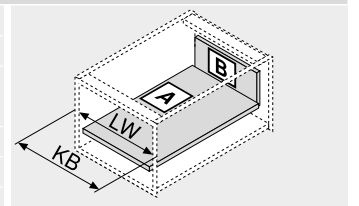
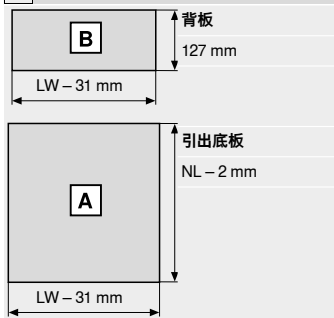
* +2 mm, BLUMOTION (プルモーション) 付き

受レールのネジ穴位置

レール長さ NL (mm)



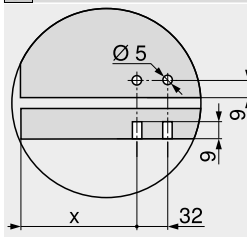
16 mm 厚パーティの場合の切断寸法



KB	キャビネット幅
LW	キャビネット内寸幅
NL	レール長さ

深型引出
キャビネット奥行最小寸 LT = レール長さ NL + 7 mm

ノックダウン式底板



	X (mm)
深型引出	69

参照ページ

概要 - METABOX (メータボックス)	397	その他の技術情報	774
アクセサリ	412		
METABOX 320 (メータボックス 320) 用 BLUMOTION (プルモーション)	415		
アクセサリ - ORGA-LINE (オルガライン) - ギャラリー	418		
受レールのネジ止め位置	420		
取付、取外し、調整	421		
概要 - 組立機械・ジグ	683		

ボックスシステム



- ▶ METABOX (メータボックス)
- ▶▶ 2段引きタイプ



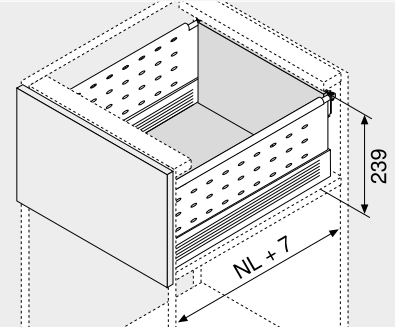
深型引出 - ギャラリー - D

ウェブコードで検索する
DQCQNY



- シンプルデザインのギャラリー付引出
- 2段引きタイプ 引出側部の高さは 86 mm
- 引出側部はスチールエポキシ塗装
- 衝撃に強いナイロン製ローラー
- 動荷重 25 kg
- BLUMATIC (ブルマチック) セルフクローズ機能
- 3方向に調整可能

必要なスペース



NL レール長さ

品番一覧

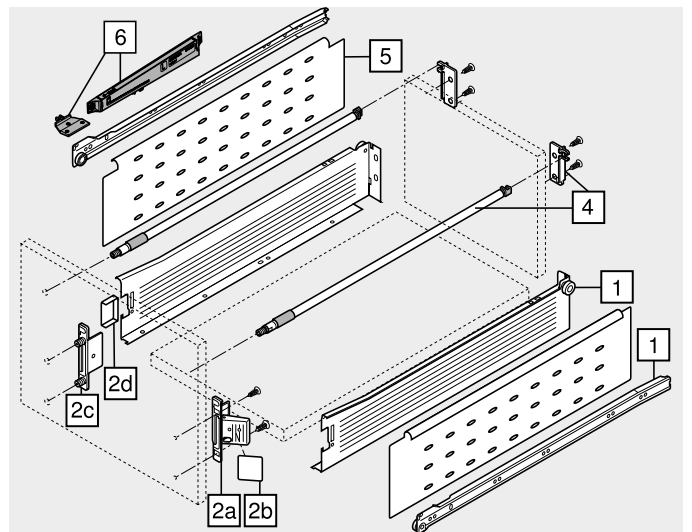
1	受レールおよび引出側部 左/右		
	カラー	R9001	
レール長さ NL (mm)	仕様		
	ネジ止め式	ノックダウン式	
350	320M3500C	320M3500C15	
400	320M4000C	320M4000C15	
450	320M4500C	320M4500C15	
500	320M5000C	320M5000C15	
550	320M5500C	320M5500C15	
その他の色は応相談 (ホワイトまたはグレー)			

Z	アクセサリ		
5	シングル BOXSIDE (ボックスサイド)		
レール長さ NL (mm)	カラー		
	R9001		
400	2 x	Z36H367SE01	
450	2 x	Z36H417SE01	
500	2 x	Z36H467SE01	
550	2 x	Z36H517SE01	

2a	CLIP (クリップ) 式前板取付具		
	取付方法	品番	
	ネジ止め	ZSF.1200	
	打込式	ZSF.1300	
	EXPANDO (エクスパンド)	ZSF.130E	
左/右 別々に注文してください			

6	METABOX 320 (メータボックス 320) 用 BLUMOTION (ブルモーション)		
	カラー	素材	品番
	WGR/R9001	プラスチック	Z70.0320
連動ラッチのその他の色は応相談 (ホワイトまたはグレー)			

2b	2a 用カバーキャップ		
	カラー	素材	品番
	R9001	プラスチック	ZAA.3700
左/右 別々に注文してください			

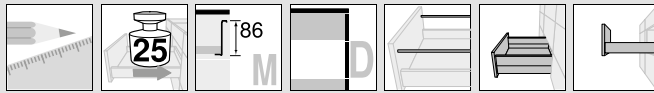


2a の代替			
2c	前板取付具		
	取付方法	品番	
	ネジ止め	ZSF.1700	
	打込式	ZSF.1800	
左/右 別々に注文してください			

2d	2c 用カバーキャップ		
	カラー	素材	品番
	R9001	プラスチック	2 x ZAA.3500

4	背板取付具付 ギャラリーセット 左/右		
レール長さ NL (mm)	カラー		
	R9001		
350	ZRE.321S.ID		
400	ZRE.371S.ID		
450	ZRE.421S.ID		
500	ZRE.471S.ID		
550	ZRE.521S.ID		

カラー	カラー
R9001 RAL 9001 クリームホワイト	WGR ホワイトグレー

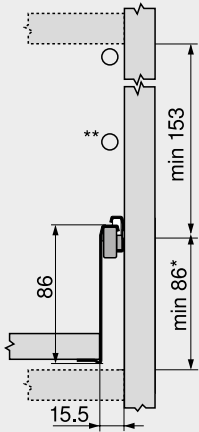


深型引出 - ギャラリー - D

ウェブコードで検索する
DQCQNY

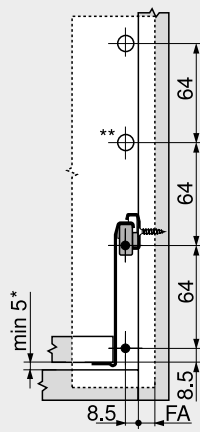
取付寸法

キャビネット内に必要なスペース



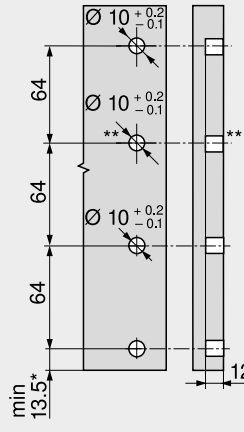
*	+2 mm, BLUMOTION (フルモーション) 付き
**	ダブルギャラリー付き

前板取付具木ネジ用の取付寸法



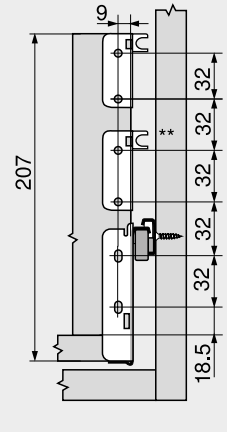
FA	前板のカブリ代
*	+2 mm, BLUMOTION (フルモーション) 付き
**	ダブルギャラリー付き

前板下穴加工寸法 (EXPANDO (エクスパンド) 拡張ダボ式/打込式)



*	+2 mm, BLUMOTION (フルモーション) 付き
**	ダブルギャラリー付き

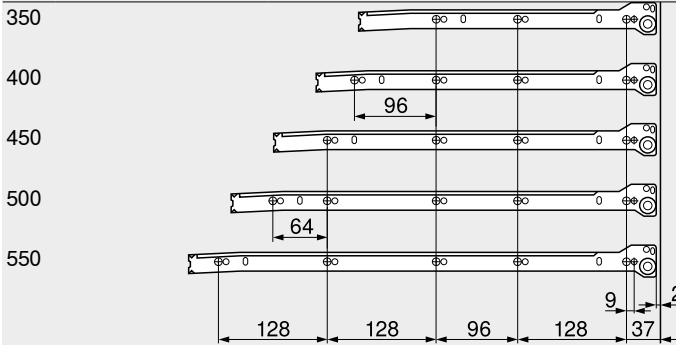
木製背板の取付寸法



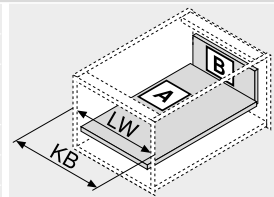
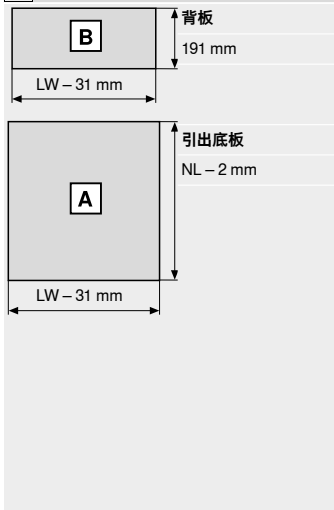
**	ダブルギャラリー付き
----	------------

受レールのネジ穴位置

レール長さ NL (mm)

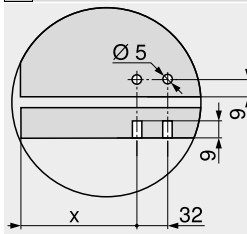


16 mm 厚パーティの場合の切断寸法



KB	キャビネット幅
LW	キャビネット内寸幅
NL	レール長さ

ノックダウン式底板



	X (mm)
深型引出	69

深型引出
キャビネット奥行最小内寸 LT = レール長さ NL + 7 mm

参照ページ

概要 - METABOX (メータボックス)	397	概要 - 組立機械・ジグ	683
アクセサリ	412	その他の技術情報	774
METABOX 320 (メータボックス 320) 用 BLUMOTION (フルモーション)	415		
アクセサリ - ORGA-LINE (オルガライン) - ギャラリー	418		
アクセサリ - ORGA-LINE (オルガライン) - BOXSIDE (ボックスサイド)	419		
受レールのネジ止め位置	420		
取付、取外し、調整	421		

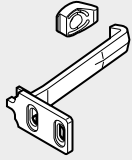
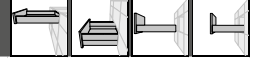
ボックスシステム



- ▶ METABOX (メータボックス)
- ▶▶ アクセサリー



子供用安全ラッチ



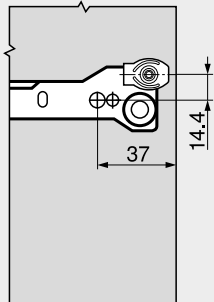
- お子様が開くのを防ぐための安全ラッチ
- 素材: プラスチック
- カラー: 自然色

品番一覧

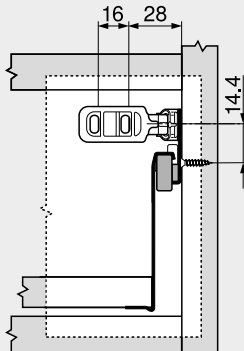
名称	品番
子供用安全ラッチ 320	295.5501
320用 引出落下防止ストッパー	320M0009.01

取付寸法

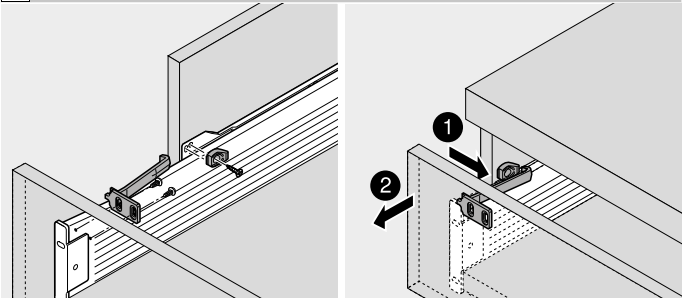
取付寸法 - キャビネット - 320



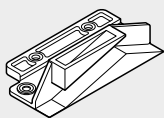
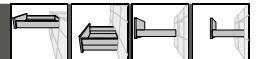
前板の取付寸法 - 320の場合



取付



傾き防止パーツ



- 汎用ロックシステム用のアダプター
- 汎用ロックシステムと一緒に使用します
- ロックメーカーのマニュアルをお読みになり適合するかどうかご判断ください
- 素材: プラスチック
- カラー: RAL 9001 クリームホワイト

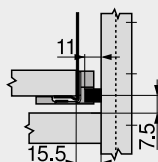
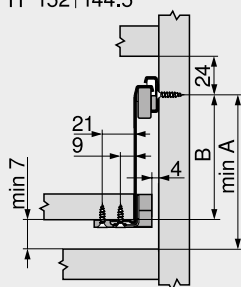
品番一覧

名称	品番
傾き防止パーツ	295.5300

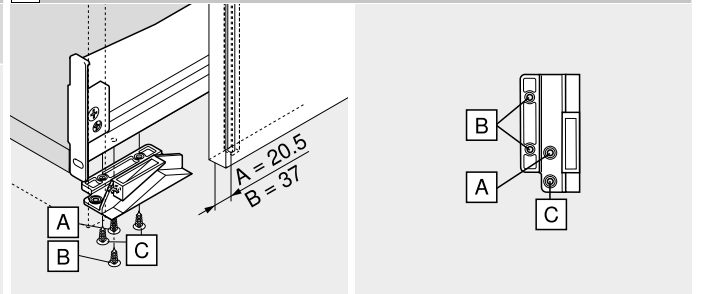
取付寸法

320

320	A	B
N	56	48.5
M	88	80.5
K	120	112.5
H	152	144.5

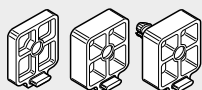


取付





スペーサー



- 2段引きタイプ (320) の内引出用スペーサー
- 引出と、ヒンジ扉突出し量との干渉を防ぐ
- スペーサーは 24 mm まで重ねて使える
- ネジ止め式 (φ5mmシステム穴用もあります)
- 素材: プラスチック
- カラー: RAL 9001 クリームホワイト

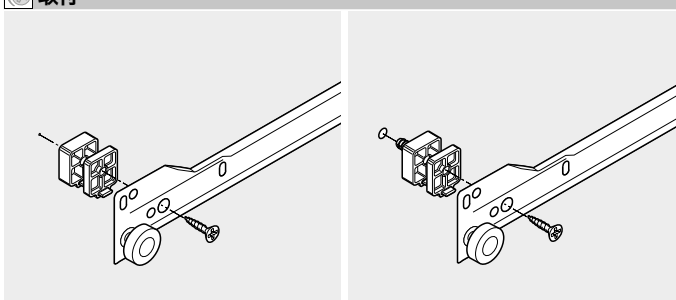
品番一覧

取付方法	扉の突出し (mm)	品番
ネジ止め	4	320M0048
ネジ止め	8	320M0088
ダボ Ø 5 mm	8	320M0188

取付寸法

ヒンジ	扉の突出し (mm)	固定具 (mm)	取付方法	スペーサー		
				320M0048	320M0088	320M0188
170° ヒンジ	8	Ø 4 x 20	ネジ止め	1 x		
			ダボ Ø 5 mm		1 x	1 x
100°/107°/120°	12	Ø 4 x 25	ネジ止め	1 x	1 x	
			ダボ Ø 5 mm	1 x		1 x
厚扉用ヒンジ	16	Ø 4 x 30	ネジ止め		2 x	
			ダボ Ø 5 mm		1 x	1 x
最大距離	24	Ø 4 x 40	ネジ止め		3 x	
			ダボ Ø 5 mm		2 x	1 x

取付



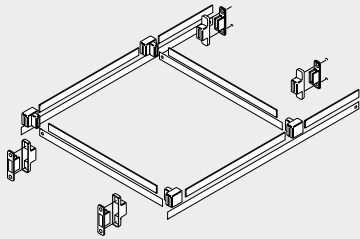
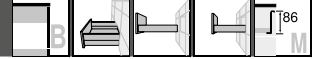
ボックスシステム



- ▶ METABOX (メータボックス)
- ▶▶ アクセサリー



METAFILE – ファイル引出



- 前板の傾き調整は、深型引出のギャラリーを使用してください
- レール長さ NL 450–550 mm
- キャビネット幅 KB 275–600 mm
- 素材: プラスチック/スチール
- カラー: RAL 9001 クリームホワイト

品番一覧

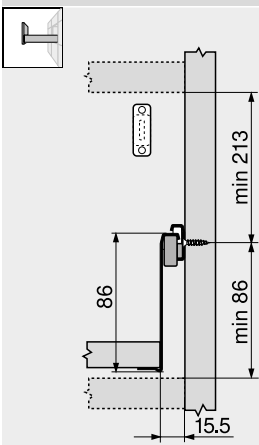
名称	品番
METAFILE – ファイル引出	ZRM.5500

参照ページ

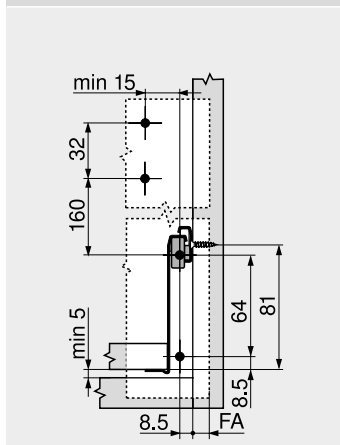
2段引きタイプ	408
---------	-----

取付寸法

キャビネット内に必要なスペース

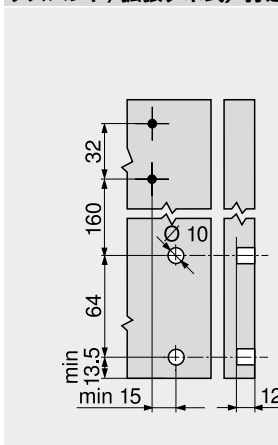


前板取付具木ネジ用の取付寸法

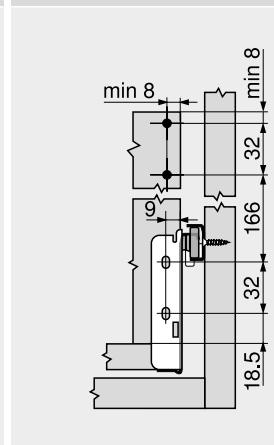


FA 前板のカブリ代

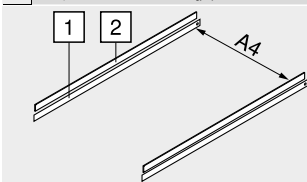
前板下穴加工寸法 (EXPANDO (エクスバンド) 拡張ダボ式/打込式)



木製背板の取付寸法

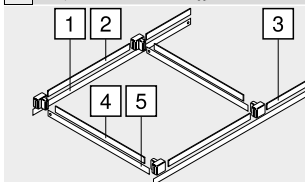


カット – DIN-A4 横



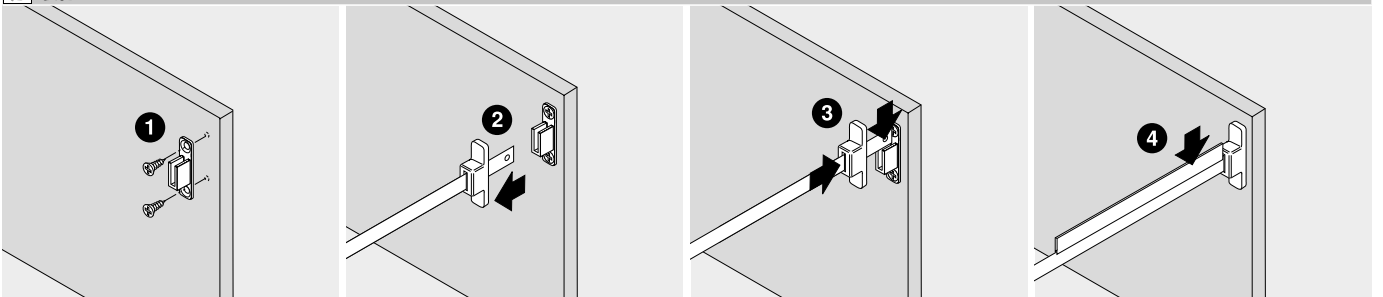
キャビネット内寸幅 LW 最小	376 mm
1 レール長さ NL – 28 mm	
2 レール長さ NL – 53 mm	

カット – DIN-A4 縦



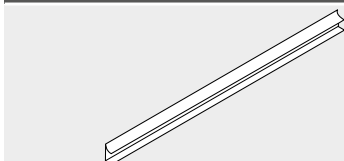
レール長さ NL 最小	500 mm
1 レール長さ NL – 28 mm	
2 305 mm	
3 レール長さ NL – 406 mm	
4 キャビネット内寸幅 LW – 82 mm	
5 キャビネット内寸幅 LW – 59 mm	

取付





シーリングプロファイル



- ネジ止め式
- カット用、1200 mm
- 底板 16 mm 用
- 素材:プラスチック
- カラー:RAL 9001 クリームホワイト

品番一覧

名称	品番
シーリングプロファイル	ZSD.1200S

16 mm 厚パーティの場合の切断寸法



320用 引出落下防止ストッパー

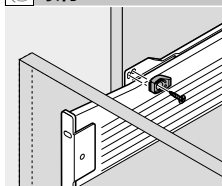


- ナイフ類や電気機械を収納した引出が外れるのを防止するストッパー
- 2段引きタイプ引出用
- 素材:プラスチック
- カラー:自然色

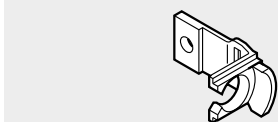
品番一覧

名称	品番
320用 引出落下防止ストッパー	320M0009.01

取付



POSISTOP 320 (ポジストップ320)

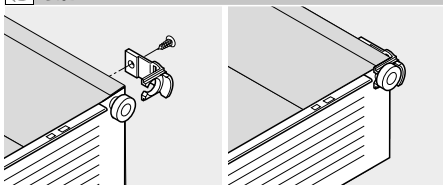


- レールシステムに追加するストッパー
- 前板にかかる負荷を軽減する
- 2段引きタイプ引出用
- 引出を閉めた時 1.5 mm または 3 mm のすき間ができます
- 左右共通
- 素材:プラスチック
- カラー:自然色

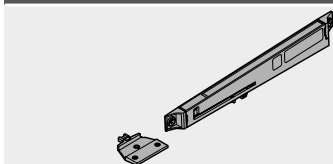
品番一覧

すき間 (mm)	品番
1.5	298.3210.01
3.0	298.3230.01

取付



METABOX 320 (メータボックス 320) 用 BLUMOTION (ブルモーション)



- 2段引きタイプ引出用
- 動荷重 25 kg
- キャビネット幅 900 mm までは BLUMOTION (ブルモーション) 1個で使える (数量は試作の上、決定してください)
- 素材:プラスチック
- カラー:BLUMOTION (ブルモーション): ホワイトグレー; トリガー:RAL 9001 クリームホワイト
- トリガーの色は、クリームホワイトまたはグレー

品番一覧

名称	品番
METABOX 320 (メータボックス 320) 用 BLUMOTION (ブルモーション)	Z70.0320

ボックスシステム

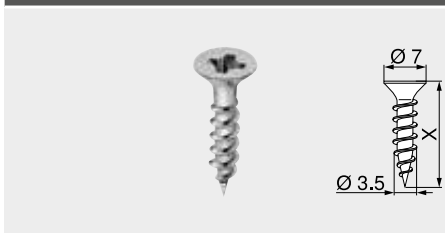
blum

- ▶ METABOX (メータボックス)
- ▶▶ アクセサリー



木ネジ

Ø 3.5 mm

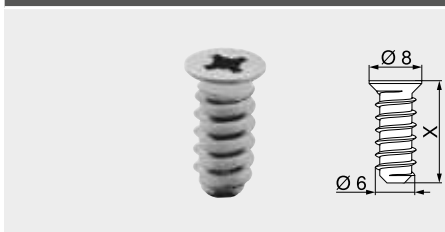


- Ø 3.5 mm
- 素材: スチール
- カラー: ニッケルメッキ

品番一覧	
X (mm)	品番
15.0	609.1500
17.0	609.1700

システムネジ

Ø 6.0 mm

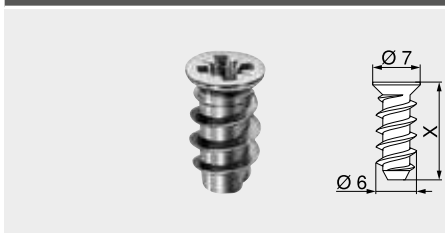


- Ø 6 mm
- 下穴 Ø 5 mm
- 素材: スチール
- カラー: ニッケルメッキ

品番一覧	
X (mm)	品番
10.0	661.1000.HG
11.5	661.1150.HG
13.0	661.1300.HG
14.5	661.1450.HG
20.0	661.2000.HG

特殊システムネジ

Ø 6.0 mm



- Ø 6 mm
- 下穴 Ø 5 mm
- 素材: スチール
- カラー: ニッケルメッキ

品番一覧	
X (mm)	品番
11.5	662.1150.HG
13.0	662.1300.HG
14.5	662.1450.HG

センタービット



- Ø 2.7 mm、長さ 70 mm
- Ø 3.5 mm の木ネジ用の下穴をあけます
- 下穴深さ最大 8 mm
- 素材: スチール、焼き入れ

品番一覧	
名称	品番
センタービット	M01.ZZ03
交換用ビット	M01.ZZB3

粘着戸あたり



- ノイズ低減用
- 素材: プラスチック
- カラー: 自然色

品番一覧	
名称	品番
粘着戸あたり	993.710

埋込用バッファ



- ノイズ低減用
- すき間 2 mm
- 2つの部品からなる
- 素材: プラスチック
- カラー: RAL 9006 グレー (ホワイトアルミ色)

品番一覧	
名称	品番
埋込用バッファ	993.706



プラスドライバー



- PZ (Pozi) サイズ 2
- ブレード長さ 100 mm
- 全長 200 mm
- Blum ロゴ入りオレンジハンドル
- 素材: プラスチック/スチール
- カラー: ブラック/オレンジ

品番一覧

名称	品番
プラスドライバー	303.756.1

マイナスドライバー



- スロットサイズ 1.0 x 5.5 mm を含む
- ブレード長さ 125 mm
- 全長 225 mm
- Blum ロゴ入りオレンジハンドル
- 素材: プラスチック/スチール
- カラー: ブラック/オレンジ

品番一覧

名称	品番
マイナスドライバー	314.928.1

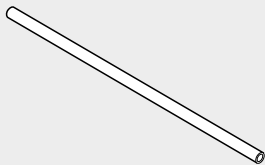
ボックスシステム

blum

- ▶ METABOX (メータボックス)
- ▶▶ アクセサリー – ORGA-LINE (オルガライン) – ギャラリー



カット用クロスギャラリーレール



- カット用、1104 mm
- キャビネット幅 KB 1200 mm に最適
- 素材: アルミニウム
- カラー: RAL 9001 クリームホワイト

品番一覧

名称	品番
カット用クロスギャラリーレール	ZRG.1104U

カット寸法

キャビネット内寸幅 LW – 58 mm

クロスギャラリーコネクター

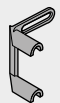


- クロスギャラリーレール (2段) 用クロスギャラリーコネクター
- ギャラリーをギャラリーホルダーに挿入して接続します
- ギャラリーレールにネジで固定します
- 素材: プラスチック
- カラー: RAL 9001 クリームホワイト

品番一覧

名称	品番
クロスギャラリーコネクター	ZRU.0020

クロスギャラリーデバイダー



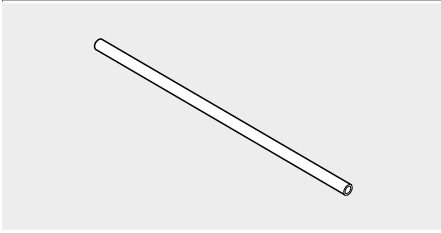
- クロスギャラリー2段用仕切り
- クロスギャラリーにクリップオンして固定します
- 素材: プラスチック
- カラー: RAL 9001 クリームホワイト

品番一覧

名称	品番
クロスギャラリーデバイダー	ZRU.00F0



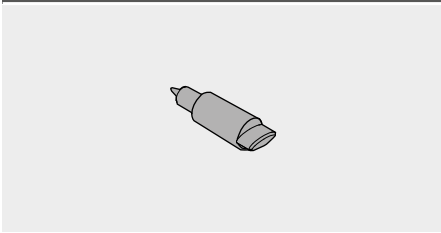
カット用クロスギャラリーレール



- カット用、1104 mm
- キャビネット幅 KB 1200 mm に最適
- 素材: アルミニウム
- カラー: RAL 9001 クリームホワイト

品番一覧	
名称	品番
カット用クロスギャラリーレール	ZRG.1104U
<small>✂</small> カット寸法 キャビネット内寸幅 LW – 65 mm	

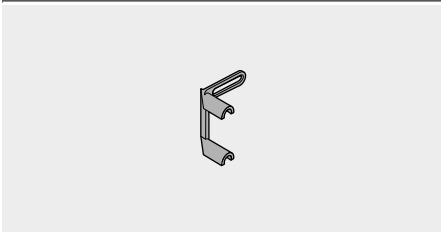
ギャラリーコネクター



- クロスギャラリーに差し込んで使う
- クロスギャラリーを BOXSIDE (ボックスサイド) に固定します
- 素材: プラスチック/スチール
- カラー: RAL 9001 クリームホワイト

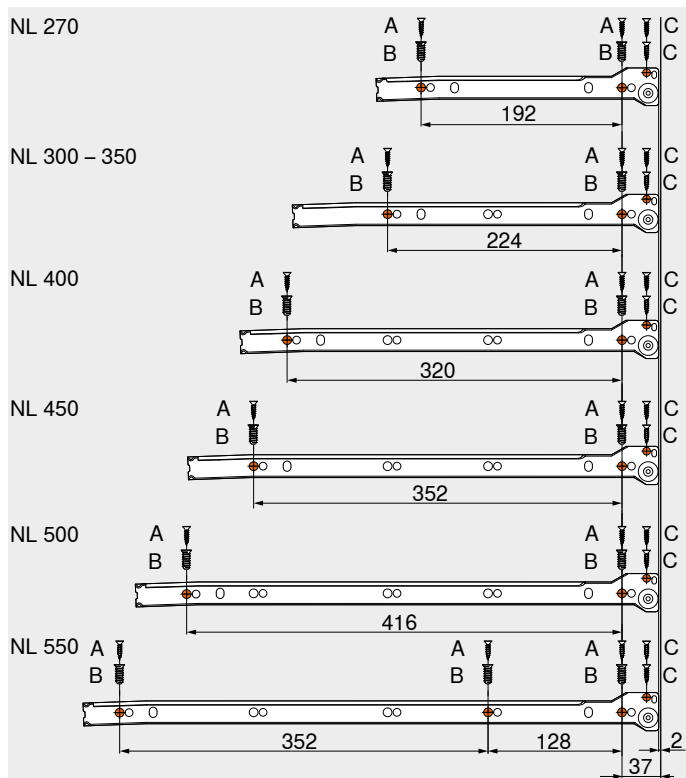
品番一覧	
名称	品番
ギャラリーコネクター	ZRU.10B1E

クロスギャラリーデバイダー



- クロスギャラリー2段用仕切り
- クロスギャラリーにクリップオンして固定します
- 素材: プラスチック
- カラー: RAL 9001 クリームホワイト

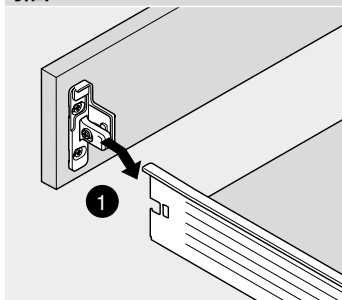
品番一覧	
名称	品番
クロスギャラリーデバイダー	ZRU.00F0



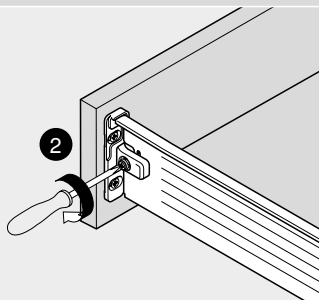
NL	レール長さ
A	木ネジ 4 x 15 mm
B	システムネジ、品番 661.1450.HG
C	木ネジ 3.5 x 15 mm、深型引出の場合



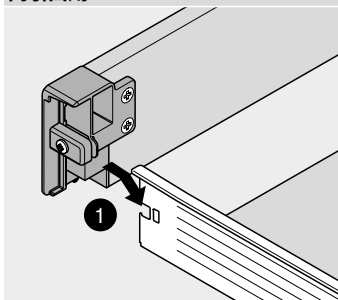
引出 320 N



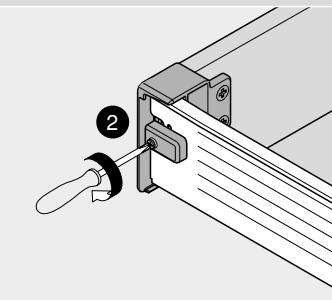
ZSF.1510/1610
取付



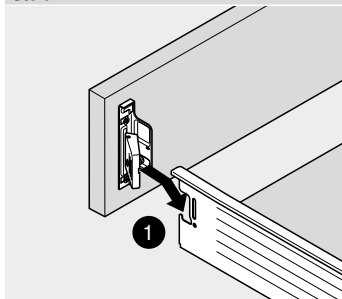
内引出用 320 N



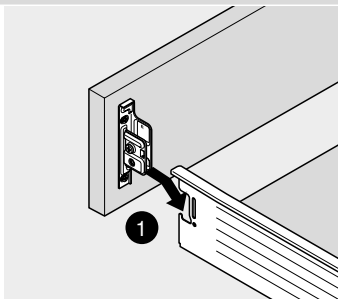
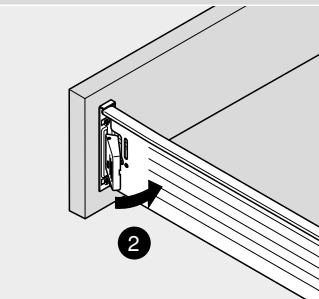
取付



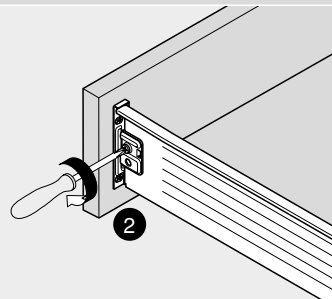
引出 320 M/K/H



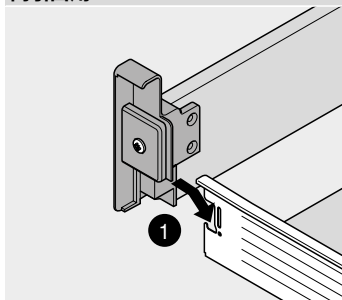
ZSF.1200/1300/130E
取付



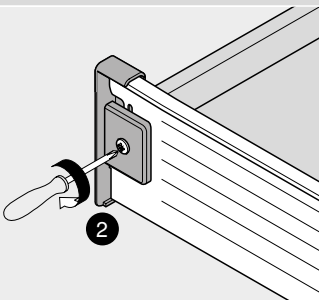
ZSF.1700/1800
取付



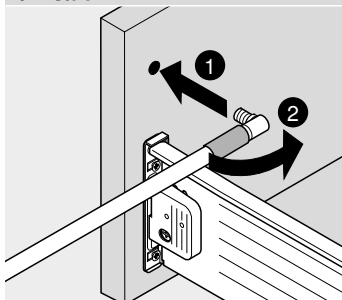
内引出用 320 M/K/H



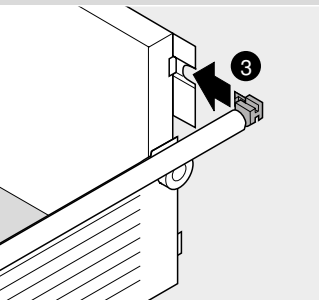
取付



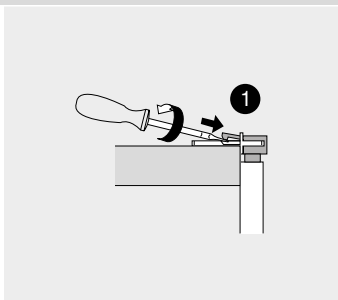
深型引出



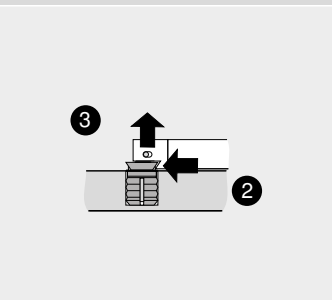
取付 (前)



取付 (後ろ)



取外し (後ろ)



取外し (前)

ボックスシステム

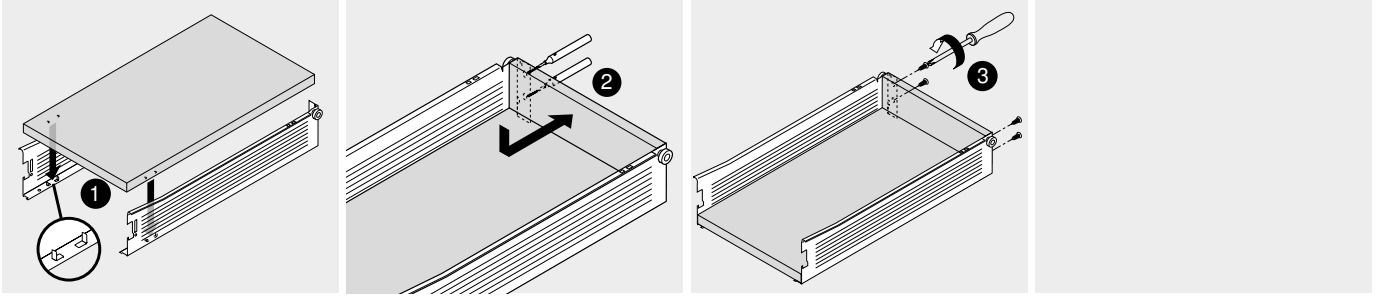


- ▶ METABOX (メータボックス)
- ▶▶ 取付、取外し、調整

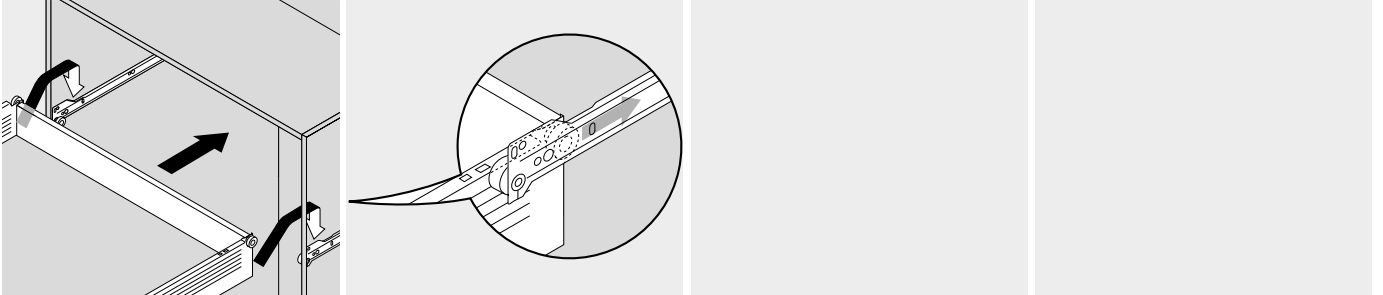


ボックスシステム

引出 - 木製背板

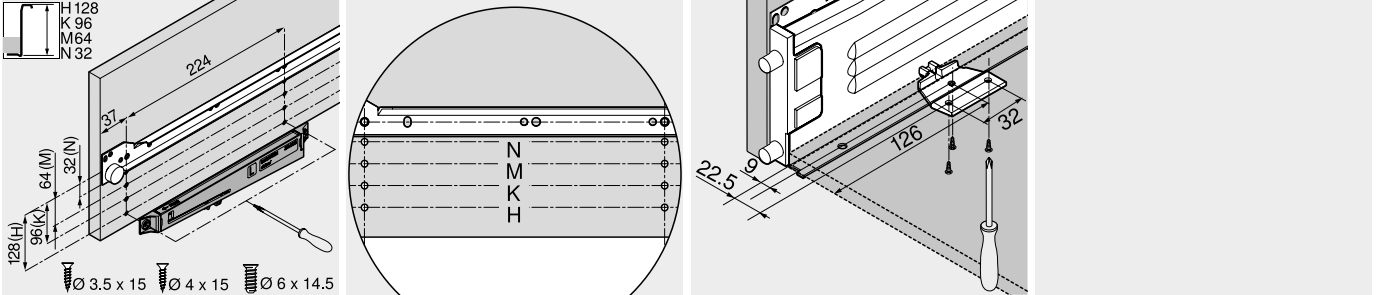


引出の取付/取外し

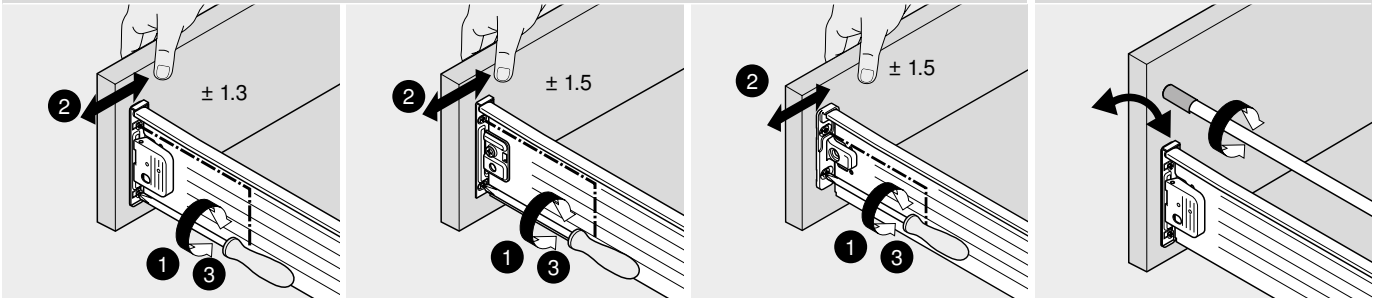


320

METABOX 320 (メータボックス 320) 用 BLUMOTION (プルモーション)



左右調整



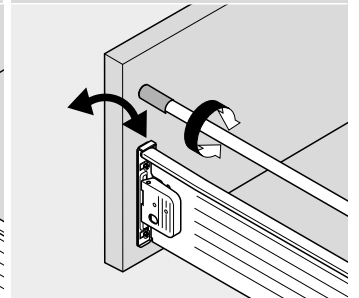
ZSF.1200/1300/130E

ZSF.1700/1800

ZSF.1510/1610

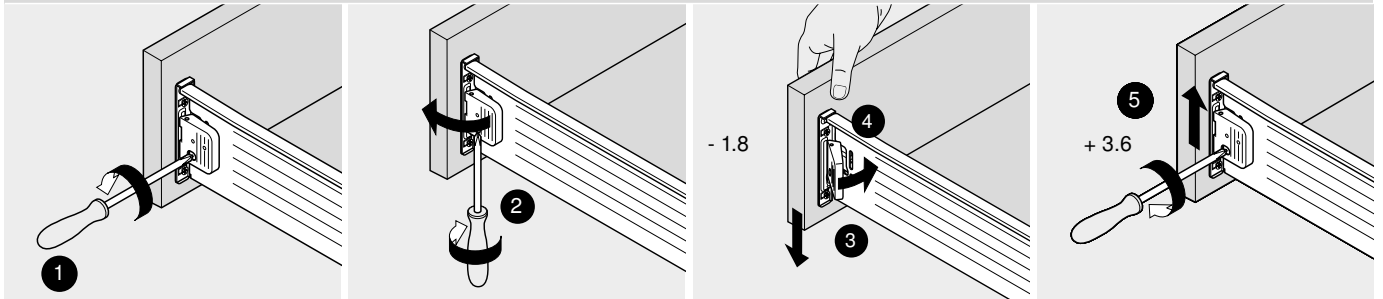
ZSF.1200/1300/130E/1700

傾き調整



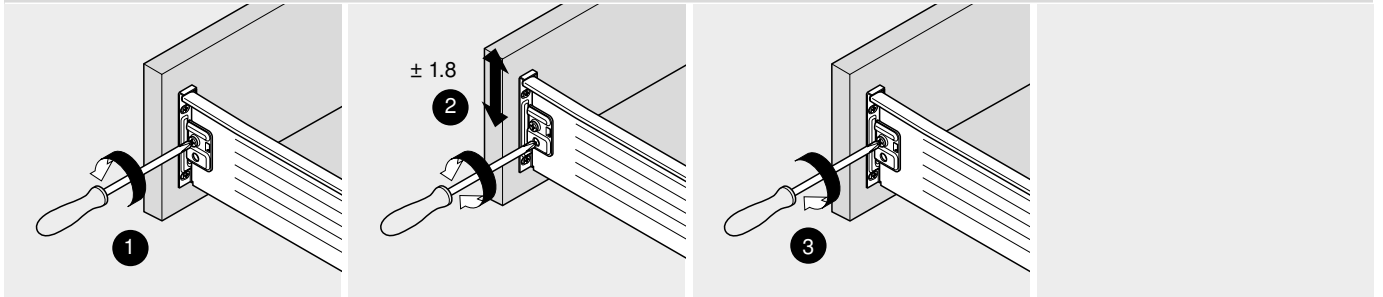


上下調整



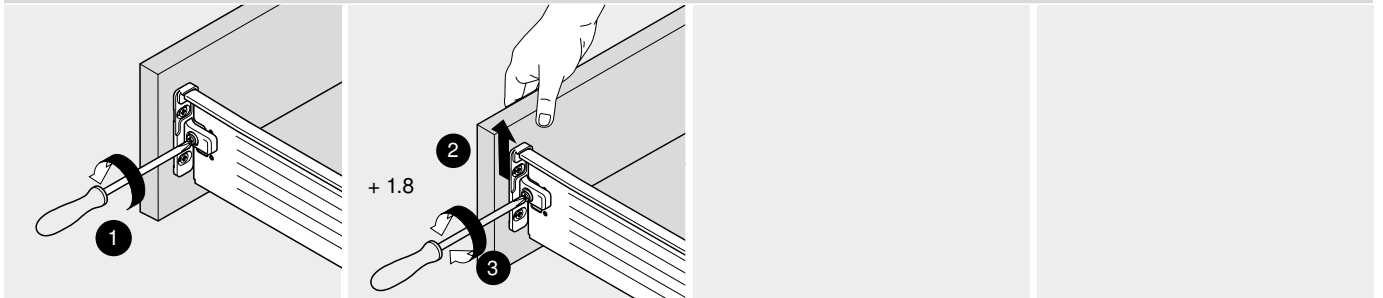
ZSF.1200/1300/130E

上下調整



ZSF.1700/1800

上下調整



ZSF.1510/1610

QRコード 取付ビデオ



ウェブアドレス

www.blum.com/mbx_videos